

GENERAL CATALOGUE 2011



YOUR WINDOW COVERING SOLUTION

Product Information

Product Specification

Product Component

Optional Product System

Project References

contents



Roller Blinds

1-11



Vertical Blinds

12-15



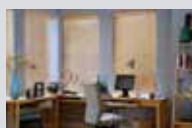
Venetian Blinds

16-19



Fabric Venetian Blinds

20-22



Wooden Blinds

23-26



Bamboo Blinds

27-30



Roman Shade

31-37



Panel Shade

38-39



Pleated Blinds & Insect Screen

40-41



Skylight

42-44



Curtain Track

45-62



Awning

63-64



Roller Blinds

EASY TO USE FOR OPTIMUM MINIMALIST & MODERN ATMOSFER



outdoor roller blinds

PRODUCT SPECIFICATION

2011

“Roller Blinds are an attractive window dressing for anykind of interior & exterior.”



Roller Blinds can apply on decline / incline window



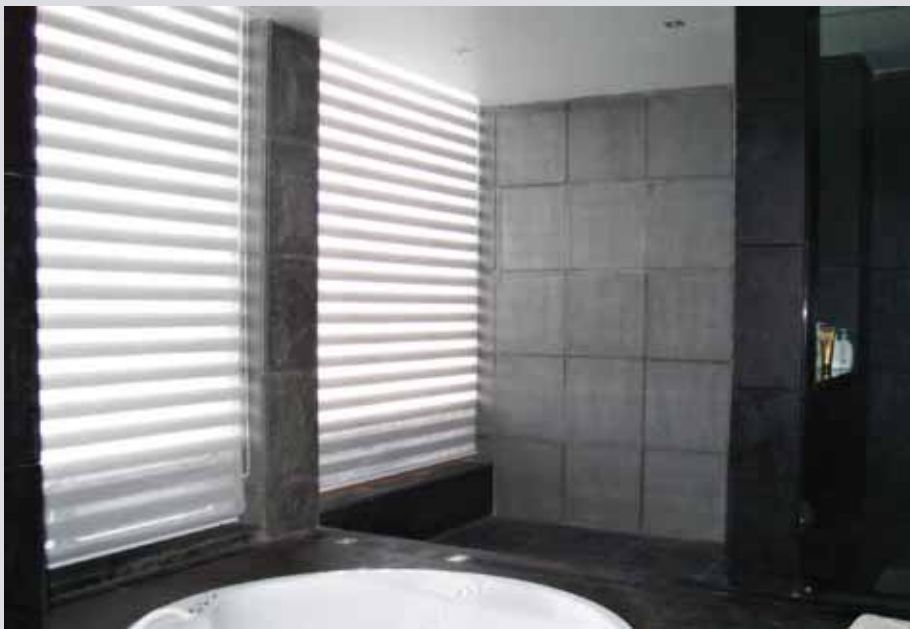
Special design on wrapping type bottom rail
(by special request)



Tersedia fasilitas untuk mencetak / printing pada bahan / fabric roller blinds. (misalnya : logo perusahaan, iklan, dll.)

Chain XL Unity Color

Terinspirasi dari keindahan alam yang memadukan kesempurnaan warna yang harmonis. Kini Roller Blinds Chain XL Unity Color hadir untuk semakin menambah nilai estetika di ruangan Anda.



Zebra Blinds System

Mewah, megah dan cocok untuk semua jenis jendela. Dua lapisan bahan yang saling mensimetriskan satu sama lain memberikan efek sinar matahari yang hangat di dalam ruangan.



Roller-Roman Eden Blinds System

Menawarkan jenis bahan baru yang menunjukkan bahwa perusahaan kami telah melakukan inovasi pada dunia interior dengan desain bahan dan motif special, hal itu untuk mewujudkan desain interior ruangan Anda yang akan menjadi lebih terkesan mewah.

- **Elegant & Stylish Design**
- **Sunlight Protection**
- **UV Protection**
- **Energy Efficiency**
- **Wide range beautiful colour selection**



Roller-Venetian Venus Blinds System

Ecolux Venus Blinds adalah produk baru kami yang menawarkan warna-warna pilihan untuk Anda. Produk ini dapat menjadikan setiap jendela lebih cantik dan mewah untuk memuaskan hasrat desain interior yang minimalis.



OUR NEW DESIGN

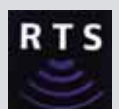
Multipurpose Cover Box

Berkesan kokoh dengan tampilan yang lebih rapi untuk menutupi roller tube pada blinds. Sangat sesuai untuk diaplikasikan pada Roller Blinds atau Projector screen.

Projector Screen



Didesain untuk melengkapi home theater, ruang training, ruang rapat, dll. Sharp Point Projector Screen dibuat dari bahan khusus yang membuat tampilan objek pada layar tetap fokus. Dapat juga dioperasikan menggunakan motorized sistem dengan saklar / remote control.

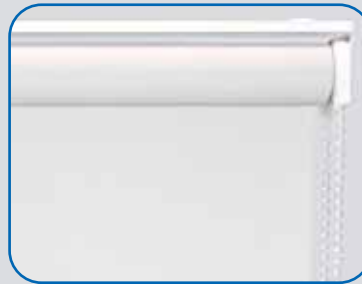
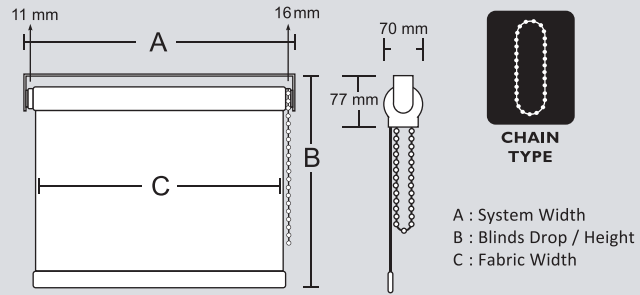
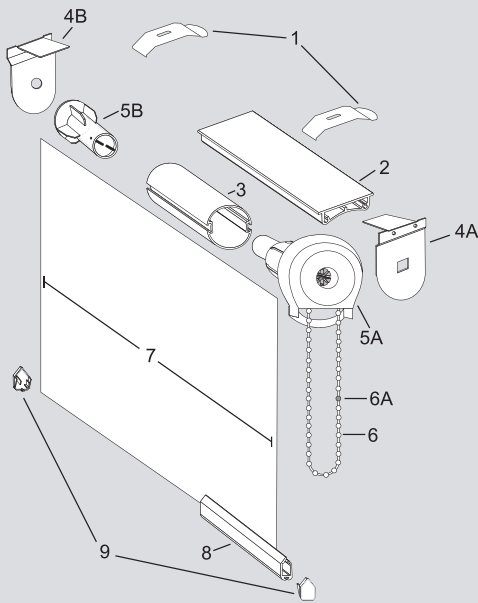


Roller Blinds Chain XL System

Roller Blinds Chain Extra Light & Lightweight System

System Options

Sistem Pilihan



- Double plat gear
- Beban hingga 7 kg
- Pengoperasian dengan rantai
- Bergulung dengan lembut & tidak berisik
- Pengoperasian sangat mudah
- Sangat efisien dan mewah

Standard Accesories

Aksesoris Standar

1. BRACKET

A : 50 mm
B : 21 mm

Galvanized Steel in Powder Coating

2. HEAD RAIL / TOP TRACK

A : 40 mm
B : 9 mm
C : 1,1 mm

Aluminium Extrusion in Powder Coating

3. TUBE RAIL

Aluminium Extrusion in Powder Coating

Ø 38 mm x 1 mm

4A. RIGHT BRACKET

A : 50 mm
B : 69 mm
C : 1,8 mm

Galvanized Steel in Powder Coating

4B. LEFT BRACKET

A : 50 mm
B : 69 mm
C : 1,8 mm

Galvanized Steel in Powder Coating

5A. CONTROL UNIT

A : 66 mm
B : 53 mm

Plastic PC + Spring Lock Inside

5B. END CONTROL

A : 40 mm
B : 54 mm

Plastic PC + Steel Pin Inside

6. CHAIN

A : W = 11 mm
H = 25 mm
B : 7 mm

Nylon Cord + Light Plastic Bead Chain

8. BOTTOM RAIL

A : 21 mm
B : 12 mm
C : 13 mm

Aluminium Extrusion in Powder Coating

9. END CAP BOTTOM RAIL

A : 21 mm
B : 19 mm

Plastic

System Dimensions

Sistem Ukuran



CHAIN XL : 2500 mm



CHAIN XL : 300 mm



CHAIN XL : 5000 mm



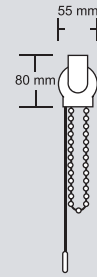
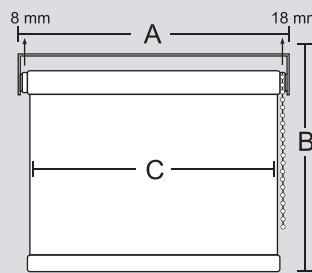
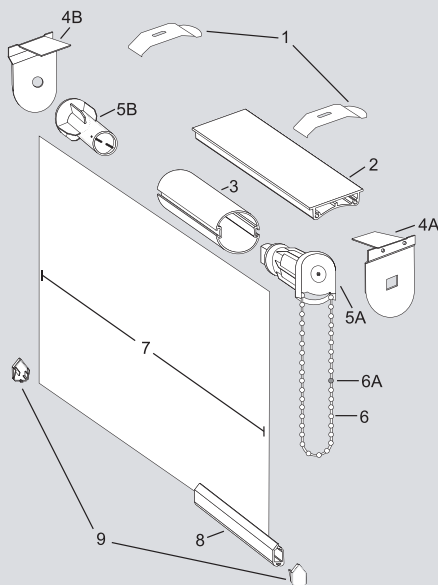
CHAIN XL : 7 kg



CHAIN XL : 7,5 sqm

System Options

Sistem Pilihan



A : System Width
B : Blinds Drop / Height
C : Fabric Width



- Double plat gear
- Beban hingga 4 kg
- Pengoperasian dengan rantai
- Bergulung dengan lembut & tidak berisik
- Pengoperasian sangat mudah
- Sangat efisien dan mewah

Standard Accesories

Aksesoris Standar

1. BRACKET

A : 50 mm
B : 21 mm

Galvanized Steel in Powder Coating

2. HEAD RAIL / TOP TRACK

A : 40 mm
B : 9 mm
C : 1,1 mm

Aluminium Extrusion in Powder Coating

3. TUBE RAIL

HD Std
Ø : 38 mm 38 mm
T : 1 mm 0,8 mm

Aluminium Extrusion in Powder Coating

4A. RIGHT BRACKET

HD Std
A : 50 mm 45 mm
B : 69 mm 68 mm
C : 1,8 mm 1,8 mm

Galvanized Steel in Powder Coating

4B. LEFT BRACKET

HD Std
A : 50 mm 45 mm
B : 69 mm 64 mm
C : 1,8 mm 1,8 mm

Galvanized Steel in Powder Coating

5A. CONTROL UNIT

HD Std
A : 66 mm 39 mm
B : 53 mm 50 mm

Plastic Cover with Spring Steel Ring + Pin Inside

5B. END CONTROL

HD Std
A : 40 mm 48 mm
B : 54 mm 56 mm

Plastic PC + Steel Pin Inside

6. CHAIN

A : 6 mm
B : 6 mm

Nylon Cord and Plastic Bead

8. BOTTOM RAIL

A : 21 mm
B : 12 mm
C : 13 mm

Aluminium Extrusion in Powder Coating

9. END CAP BOTTOM RAIL

A : 21 mm
B : 19 mm

Plastic

System Dimensions

Sistem Ukuran



HEAVY DUTY : 2500 mm
STANDARD : 1800 mm



HEAVY DUTY : 300 mm
STANDARD : 300 mm



HEAVY DUTY : 4000 mm
STANDARD : 2500 mm



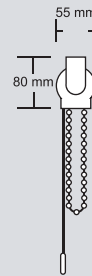
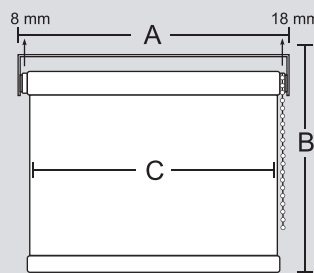
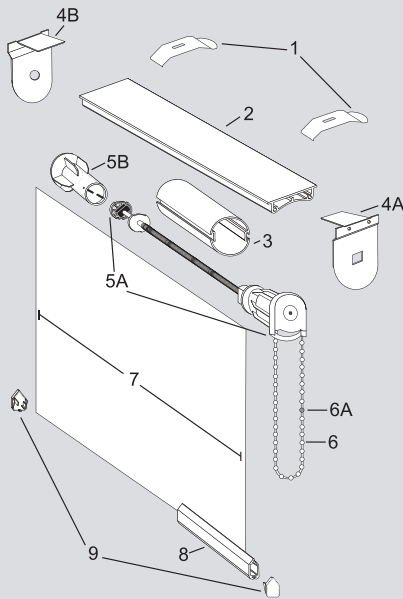
HEAVY DUTY : 4 kg
STANDARD : 3 kg



HEAVY DUTY : 6,5 sqm
STANDARD : 4 sqm

System Options

Sistem Pilihan



A : System Width
B : Blinds Drop / Height
C : Fabric Width



- Semi auto roll up
- Beban hingga 4 kg
- Pengoperasian dengan rantai
- Bergulung dengan lembut & tidak berisik
- Pengoperasian sangat mudah
- Sangat efisien dan mewah

Standard Accesories

Aksesoris Standar

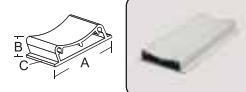
1. BRACKET



A : 50 mm
B : 21 mm

Galvanized Steel in Powder Coating

2. HEAD RAIL / TOP TRACK



A : 40 mm
B : 9 mm
C : 1,1 mm

Aluminium Extrusion in Powder Coating

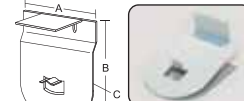
3. TUBE RAIL



∅ 38 mm x 1 mm

Aluminium Extrusion in Powder Coating

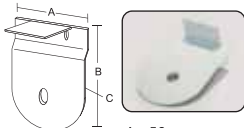
4A. RIGHT BRACKET



A : 50 mm
B : 69 mm
C : 1,8 mm

Galvanized Steel in Powder Coating

4B. LEFT BRACKET



A : 50 mm
B : 69 mm
C : 1,7 mm

Galvanized Steel in Powder Coating

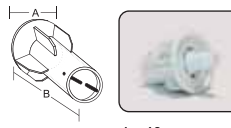
5A. CONTROL UNIT & SPRING SET



A : 61,3 mm
B : 53 mm
C : 180 mm

Plastic PC + Oilstratic Springreduce

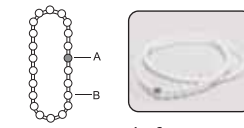
5B. END CONTROL



A : 40 mm
B : 54 mm

Plastic PC + Steel Pin Inside

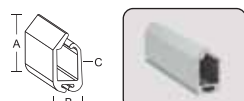
6. CHAIN



A : 6 mm
B : 6 mm

Nylon Cord 2mm + Plastic Bead

8. BOTTOM RAIL



A : 21 mm
B : 12 mm
C : 1,3 mm

Aluminium Extrusion in Powder Coating

9. END CAP BOTTOM RAIL



A : 21 mm
B : 19 mm

Plastic

System Dimensions

Sistem Ukuran



ONE TOUCH : 2500 mm



ONE TOUCH : 750 mm



ONE TOUCH : 3000 mm



ONE TOUCH : 4 kg



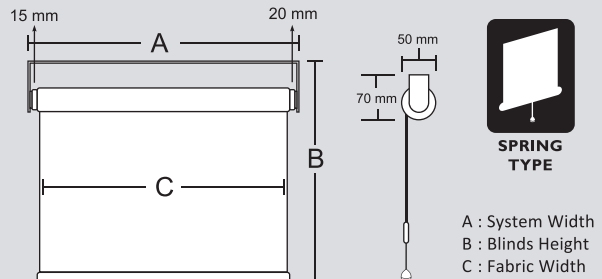
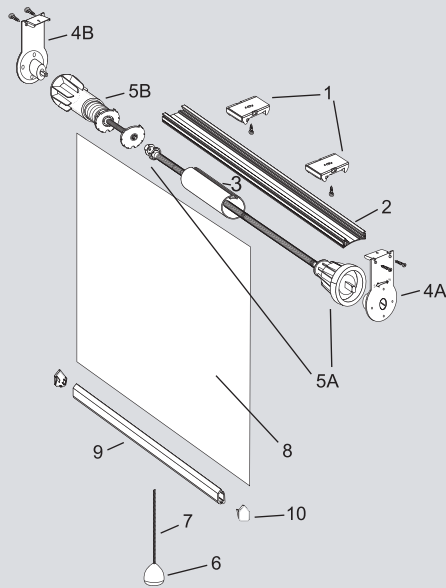
ONE TOUCH : 4,5 sqm

Roller Blinds Flexi-Stop System

Roller Blinds Light Pull, Slow Up, and Silent Landing / Oil Brake System

System Options

Sistem Pilihan



- Kecepatan bisa diatur
- Limit bisa dihentikan dimanapun
- Sistem penguncian drop level / kejut
- Bergulung dengan lembut & tidak berisik
- Pengoperasian sangat mudah
- Sangat efisien dan mewah

Standard Accesories

Aksesoris Standar

<p>1. BRACKET</p> <p>Galvanized Steel Powder Coating + Plastic + Spring</p> <p>A : 20 mm B : 50 mm C : 1 mm</p>	<p>2. HEAD RAIL / TOP TRACK</p> <p>Aluminium Extrusion in Powder Coating</p> <p>A : 12 mm B : 40 mm C : 1 mm</p>	<p>3. TUBE RAIL</p> <p>Aluminium Extrusion in Powder Coating</p> <p>Ø 38 mm x 1 mm</p>	<p>4A. RIGHTSIDE BRACKET</p> <p>Galvanized Steel + Adjusted in Powder Coating</p> <p>A : 67 mm B : 40 mm C : 1 mm</p>
<p>4B. LEFTSIDE BRACKET</p> <p>Galvanized Steel + Adjusted in Powder Coating</p> <p>A : 67 mm B : 40 mm C : 2 mm</p>	<p>5A. SPRING AND SPEED CONTROL</p> <p>Plastic PC + Oil Brake System</p> <p>A : 40 mm B : 36 mm C : 440 - 750 mm D : 42 mm</p>	<p>5B. STOP CONTROL</p> <p>Plastic + Spring Limiting Device</p> <p>A : 42 mm B : 136 mm</p>	<p>6. TASSEL</p> <p>Plastic</p> <p>A : 25 mm B : 22 mm</p>
<p>7. PULL CORD</p> <p>Nylon & Polyester</p> <p>Ø 2.2 mm</p>	<p>9. BOTTOM RAIL</p> <p>Aluminium Extrusion in Powder Coating</p> <p>A : 21 mm B : 12 mm C : 1,3 mm</p>	<p>10. END CAP BOTTOM RAIL</p> <p>Plastic</p> <p>A : 21 mm B : 19 mm</p>	

System Dimensions

Sistem Ukuran



FLEXI : 2000 mm



FLEXI: 650 mm



FLEXI : 2800 mm



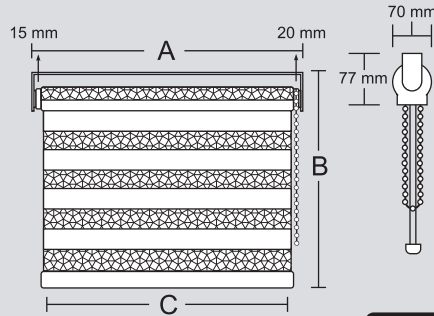
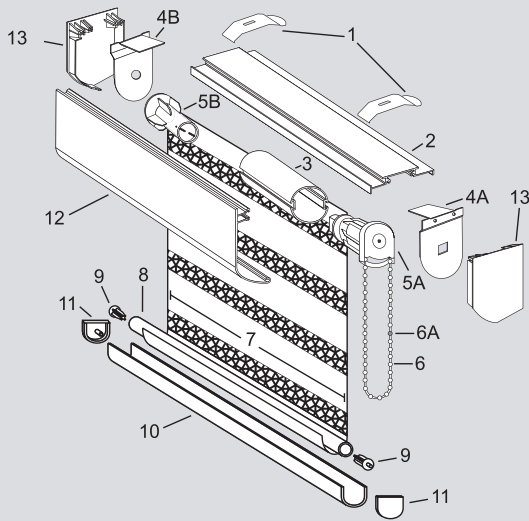
FLEXI : 3 kg



FLEXI : 4,8 sqm

System Options

Sistem Pilihan



A : System Width
B : Blinds Drop / Height
C : Fabric Width



*) foto produk lihat di halaman 3

Standard Accesories

Aksesoris Standar

1. BRACKET

A : 50 mm
B : 21 mm

Hard Steel in Powder Coating

2. HEAD RAIL

A : 50 mm
B : 21 mm

Aluminium Extrud Powder Coating

3. TUBE RAIL

Aluminium Extrud Powder Coating

Ø 38 mm x 1 mm

4A. RIGHT BRACKET

A : 50 mm
B : 69 mm
C : 1,7 mm

Hard Steel in Powder Coating

4B. LEFT BRACKET

A : 50 mm
B : 69 mm
C : 1,7 mm

Hard Steel in Powder Coating

5A. CONTROL UNIT

A : 66 mm
B : 53 mm

Plastic PC + Spring Lock Inside

5B. END CONTROL

A : 40 mm
B : 54 mm

Plastic PC + Steel Pin Inside

6. CHAIN

A : W = 11 mm
H = 25 mm
B : 7 mm

Nylon Cord + Plastic Bead Chain

8. TUBE BOTTOM

Aluminium Extrud Powder Coating

Ø 15 mm x 0,2 mm

9. END CAP TUBE BOTTOM

Plastic

A : 15 mm
B : 19 mm

10. BOTTOM RAIL

Aluminium Extrud Powder Coating

A : 24 mm
B : 28 mm

11. END CAP BOTTOM RAIL

Plastic

A : 26 mm
B : 30 mm

12. COVER TUBE RAIL

Aluminium Extrud Powder Coating

A : 26 mm
B : 30 mm

13. COVER BRACKET

Plastic

A : 84 mm
B : 81 mm

System Dimensions

Sistem Ukuran



ZEBRA : 2000 mm



ZEBRA : 300 mm



ZEBRA : 2000 mm



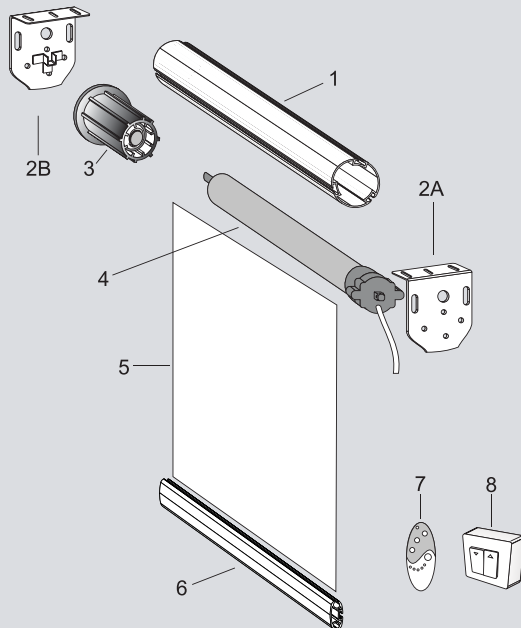
ZEBRA : 4 kg



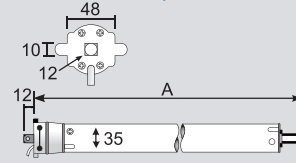
ZEBRA : 4 sqm

System Options

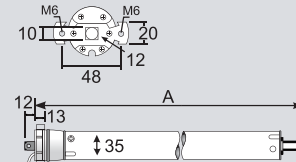
Sistem Pilihan



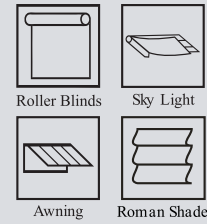
SHTECH 35 RT (Remote Control)



SHTECH 35 T (Switch Control)



Apply for :



- Kecepatan bisa diatur
- Limit bisa dihentikan dimanapun
- Bergulung dengan lembut & tidak berisik
- Pengoperasian sangat mudah
- Sangat efisien dan mewah

Shtech Motorized Profile :

Type	Power(W)	Voltage / Frequency	Current(A)	Torque (N.m) , (R.P.M)				Length (MM)	Working Time	Protection Class(IP)	Weight (Kg)
				14r.p.m	20r.p.m	28r.p.m	40r.p.m				
YYG35Rt	135	230V/50Hz	0.6	6	5	3	2	500	4min	IP 44	1.25Kg
YYG35T	135	230V/50Hz	0.6	6	5	3	2	500	4min	IP 44	1.29Kg

Standard Accesories

Aksesoris Standar

1. TUBE RAIL D : 62 mm T : 2 mm	2. BRACKET W : 69 mm H : 95 mm T : 3 mm	3. JOIN COUPLE FOR BRACKET D : 60 mm L : 75 mm	4. MOTOR SYSTEM D : 35 mm L : 550 mm
6. BOTTOM RAIL L : 41 mm W : 28 mm T : 2 mm	7. REMOTE CONTROL W : 45 mm L : 110 mm	8. SWITCH CONTROL W : 80 mm	JOIN COUPLE 90 degrees 180 degrees

System Dimensions

Sistem Ukuran



SHTECH : 2500 mm



SHTECH : 750 mm



SHTECH : 6000 mm



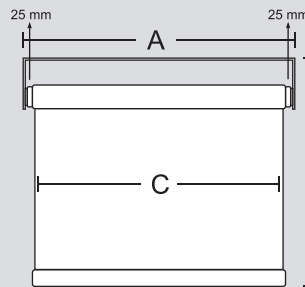
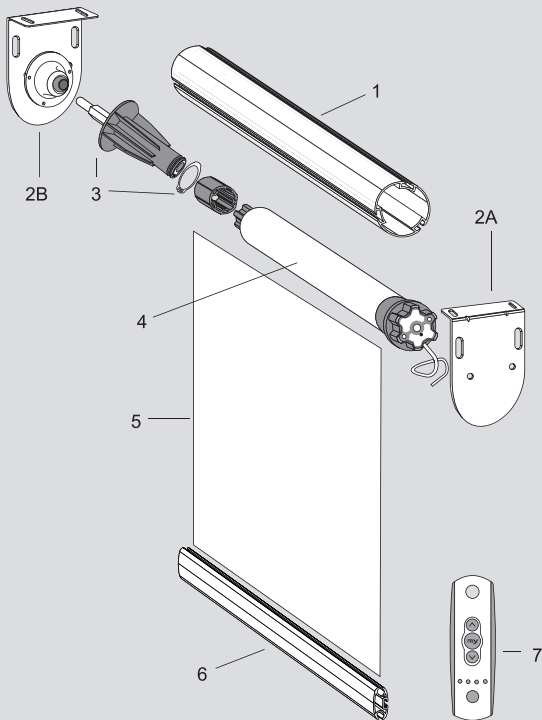
SHTECH : 6 Nm



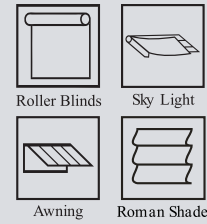
SHTECH : 6 sqm

System Options

Sistem Pilihan



Apply for :



A : System Width
B : Blinds Drop / Height
C : Fabric Width

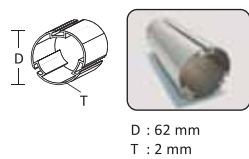


- Power supply 230 V - 50 Hz
- Daya 120 W
- Arus listrik 0.5 A
- Kecepatan motor 32 rpm
- Beban 6 Nm
- Kapasitas limit 250 putaran
- Waktu pengoperasian 4 min
- Tingkat kebisingan 52 desibel
- Indeks Proteksi IP44
- Sistem pengoperasian remote control / saklar / home automation

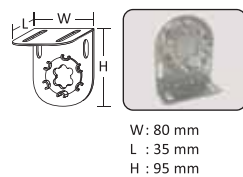
Standard Accesories

Aksesoris Standar

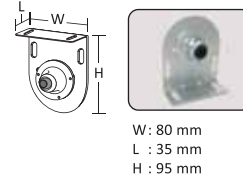
1. TUBE RAIL



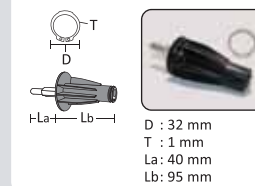
2A. RIGHT BRACKET



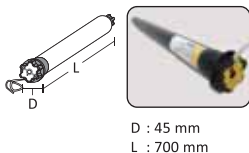
2B. LEFT BRACKET



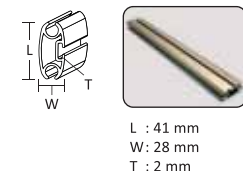
3. END CAP



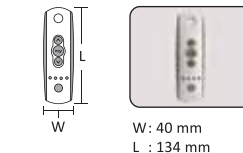
4. MOTOR SYSTEM



6. BOTTOM RAIL



7. REMOTE CONTROL



JOIN COUPLE



System Dimensions

Sistem Ukuran



SOMFY : 2500 mm



SOMFY : 750 mm



SOMFY : 8000 mm



SOMFY : 6 Nm



SOMFY : 12 sqm



Roller Blinds Motorized System



Rts Technology

Somfy RTS technology let you to command your house or office with just one unique remote control



Main Characteristics and features

MODEL :ALTUS 50 RTS 433

- > Altus 50 RTS motor integrated with a radio receiver.
 - ~ memory capacity: 12 different codes,including 3 for Soliris or Eolis sensors RTS.
 - ~ rolling code:16 million possibilities.
 - ~ transmission range:Up to 200m in free space and 20m ith two reinforced concrete walls in between
 - ~ radio frequency:433.42MHz
- >Nominal supply voltage/frequency:230V/50Hz
- >Limit switch capacity: 250 turns
- >One intermediate position - set by end user
- >Require the use of a wheel and crown to be ordered separately, to suit the tube being used
- >Star shaped motor head allowing six fixing posituons
- >Motor cable with radial or axial position
- >Intermittent use only
- >To be installed horizontally
- >Compatible with Somfy's range of RTS transmitter and controllers
- >Splash proof but not waterproof



Up

- Impulse,the blind goes up.
Push (>2 secs),the slats will tilt.

Stop / Comfort

- The "my"button personalises each users "favourite" position.

Down

- Impulse,the blind goes down.
Push (>2 secs),the slats will tilt.



SPEC : ALTUS 50 RTS 433

Norminal torque (Nm)	6 Nm
Norminal Speed (rpm)	17/32 rpm
N.Supply voltage (V)	230 V
Norminal torque (watts)	120 W
Rated current (amps)	0.5 A
Tempearture	4 min
Protection index	IP 44



Vertical Blinds

SIMPLE, MODERN, AND CAN BE ALTERNATIVE FOR CURTAIN



PRODUCT SPECIFICATION

2011

“Vertical Blinds can be alternative for curtain, which used to control sunlight intensity in a room.”



Vertical Blinds Wand Control System

Praktis dalam pengoperasiannya adalah wujud dari sistem Vertical Blinds Wand Control. Dengan stik PVC yang berfungsi untuk membuka dan menutup fabric vertikal-nya serta berfungsi juga untuk mengumpulkan fabric Vertical Blinds ke kiri atau ke kanan.



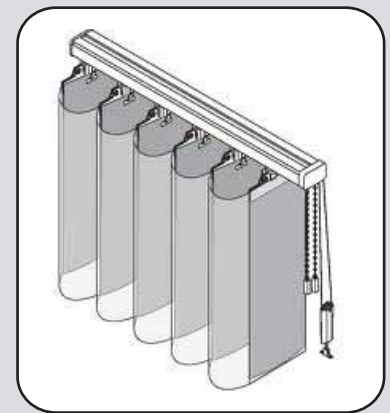
Vertical Blinds Decline Track System

Kesan kaca yang kosong dan terkena paparan panas matahari pada kaca di samping anak tangga atau bidang miring, kini dapat disempurnakan dengan pemasangan Vertical Blinds yang dirancang dengan runner khusus, sehingga tampilan fabric Vertical Blinds tetap tegak lurus.



Vertical Blinds Curved Track System

Untuk menyesuaikan bentuk & desain ruangan / bangunan yang beraneka ragam, maka diciptakanlah Vertical Blinds rail lengkung untuk melengkapi keindahan jendela lengkung pada ruangan Anda.



Vertical Curtain System (Vertical Blinds Sheer)

Inovasi yang tiada henti adalah tekad kami dalam pengembangan produk. Salah satu inovasi kami adalah produk Vertical Blinds Sheer yang menjadi salah satu ikon tampilan interior yang minimalis & dekoratif. Karena terdiri dari 2 bahan yang terpadu menjadi satu, yaitu bahan PVC sebagai lapisan dalam dan bahan sheer sebagai lapisan luar, maka jika posisi blinds terbuka akan membuat cahaya masuk dari celah-celah sheer, sehingga membuat suasana di dalam ruangan terasa lebih hangat.



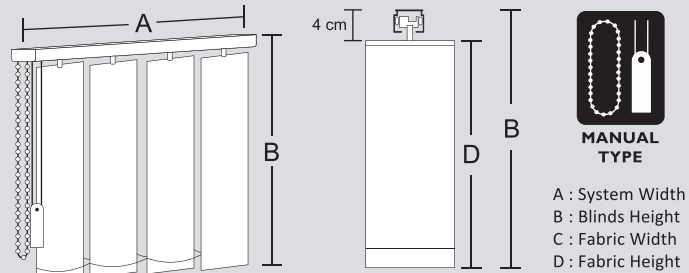
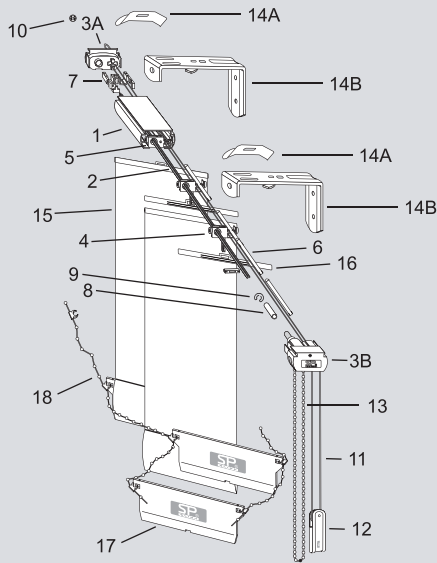
Lebih dekoratif dengan penambahan poni



Minimalis & Mewah

System Options

Sistem Pilihan



MANUAL TYPE

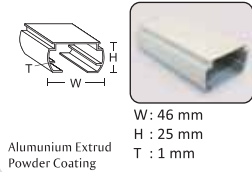
A : System Width
B : Blinds Height
C : Fabric Width
D : Fabric Height

Pengatur cahaya secara vertikal yang memberi kesan praktis, minimalis, dan elegan.

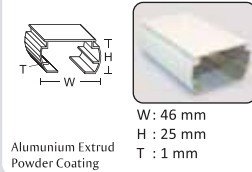
Standard Accesories

Aksesoris Standar

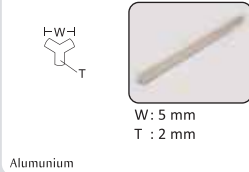
1. HEAD RAIL POLOS ALUMINIUM



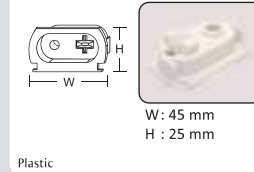
1. HEAD RAIL GARIS ALUMINIUM



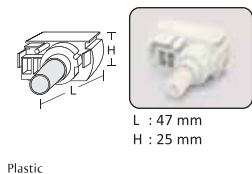
2. TILT ROD



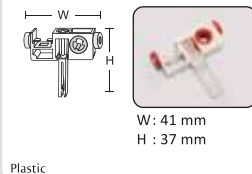
3A. END CAP



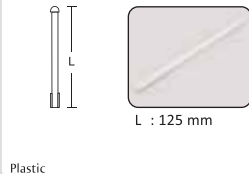
3B. CONTROL UNIT



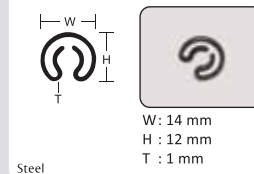
4. RUNNER



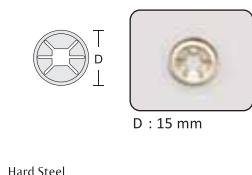
6. SPACER



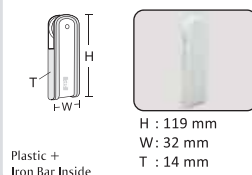
9. G CLIPS



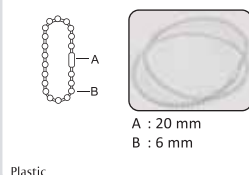
10. WASHER



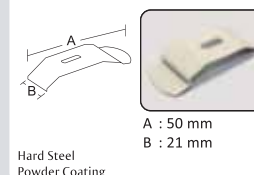
12. CORD WEIGHT



13. CONTROL CHAIN



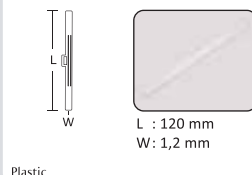
14A. CEILING BRACKET



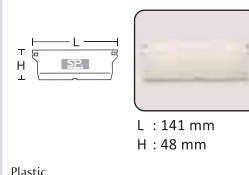
14B. WALL BRACKET



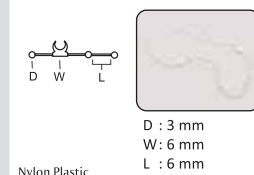
16. SLAT HOLDER



17. BOTTOM WEIGHT



18. BOTTOM LINK CHAIN



System Dimensions

Sistem Ukuran



HD & Standard : 5800 mm



HD & Standard : 300 mm



HD & Standard : 4500 mm



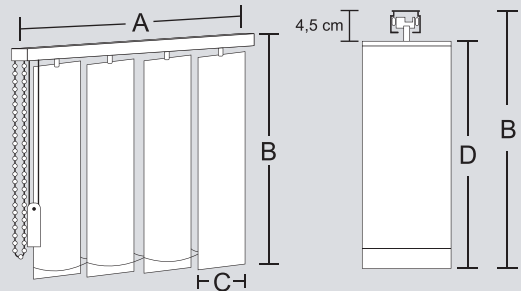
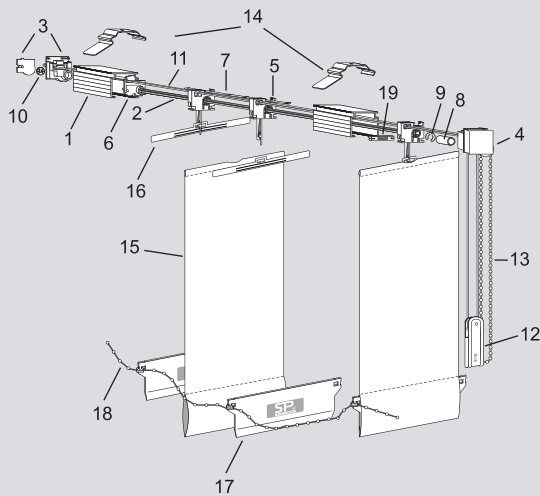
HD & Standard : 6 kg



HD & Standard : 16 sqm

System Options

Sistem Pilihan



MANUAL TYPE
 A : System Width
 B : Blinds Height
 C : Fabric Width
 D : Fabric Height



Pengatur cahaya secara vertikal yang memberi kesan praktis, minimalis, dan elegan.

Standard Accesories

Aksesoris Standar

<p>1. HEAD RAIL POLOS ALUMINIUM</p> <p>Aluminium Extrud Powder Coating Satin White</p> <p>W : 30 mm H : 29 mm T : 2 mm</p>	<p>2. TILT ROD</p> <p>Aluminium</p> <p>W : 5 mm T : 2 mm</p>	<p>3. END CAP</p> <p>Plastic</p> <p>W : 28 mm H : 29 mm</p>	<p>4. CONTROL UNIT</p> <p>Plastic</p> <p>W : 28 mm H : 31 mm</p>
<p>5. RUNNER</p> <p>Plastic</p> <p>W : 25 mm H : 40 mm</p>	<p>7. SPACER</p> <p>Plastic</p> <p>L : 127 mm</p>	<p>9. G CLIPS</p> <p>Steel</p> <p>W : 14 mm H : 12 mm T : 1 mm</p>	<p>10. WASHER</p> <p>Hard Steel</p> <p>D : 15 mm</p>
<p>12. CORD WEIGHT</p> <p>Plastic + Iron Bar Inside</p> <p>H : 119 mm W : 32 mm T : 14 mm</p>	<p>13. CONTROL CHAIN</p> <p>Plastic</p> <p>A : 20 mm B : 6 mm</p>	<p>14. CEILING BRACKET</p> <p>Hard Steel Powder Coating Satin White</p> <p>W : 18 mm L : 44 mm T : 1 mm</p>	<p>16. SLAT HOLDER</p> <p>Plastic</p> <p>L : 120 mm W : 1,2 mm</p>
<p>17. BOTTOM WEIGHT</p> <p>Plastic</p> <p>L : 141 mm H : 48 mm</p>	<p>18. BOTTOM LINK CHAIN</p> <p>Nylon Plastic</p> <p>D : 3 mm W : 6 mm L : 10 mm</p>	<p>19. STOP RUNNER</p> <p>Plastic</p> <p>L : 26 mm H : 6 mm</p>	

System Dimensions

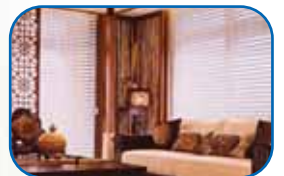
Sistem Ukuran

<p>CURVE / SQUARE : 5800 mm</p>	<p>CURVE / SQUARE : 300 mm</p>	<p>CURVE / SQUARE : 4500 mm</p>	<p>CURVE / SQUARE : 6 kg</p>	<p>CURVE / SQUARE : 16 sqm</p>
-------------------------------------	------------------------------------	-------------------------------------	----------------------------------	------------------------------------



Venetian Blinds

SIMPLE, STYLISH, AND TIMELESS DESIGN



PRODUCT SPECIFICATION
2011

“Venetian Blinds are simply stylish and timeless design that switch many decoration style.”



applicable on decline / incline window



Venetian Blinds Decline System

Untuk menyesuaikan bentuk jendela pada bangunan yang semakin variatif, Sharp Point Venetian Blinds kini dapat diaplikasikan pada bidang miring sebagai alternatif pilihan Anda.

Dengan cara pengoperasian yang sama, Anda tetap mendapatkan kemudahan yang seutuhnya.

Venetian Blinds Motorized System

Motorized System pada Venetian Blinds membuat tampilan gaya semakin modern pada setiap unitnya. Dengan pengoperasian menggunakan remote control, Anda akan mendapatkan sistem pengoperasian secara otomatis.

NOVO Sun Shading

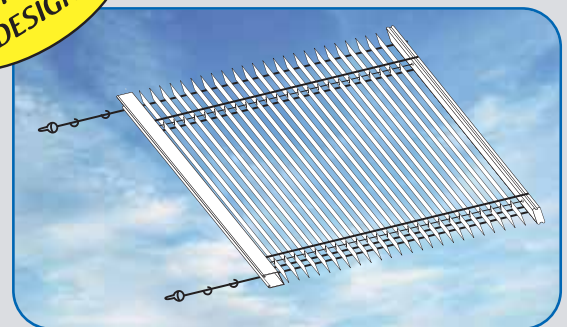
Model	AC40 - 10N/16
Voltage	220 V / 50 Hz
Power	135 W
Current	0.6 A
Torque	10 Nm
Duty Rating	4 min
Speed	16 rpm

Motorized system yang digunakan adalah Novo



Berbagai pilihan warna slat alumunium Venetian Blinds

OUR NEW DESIGN



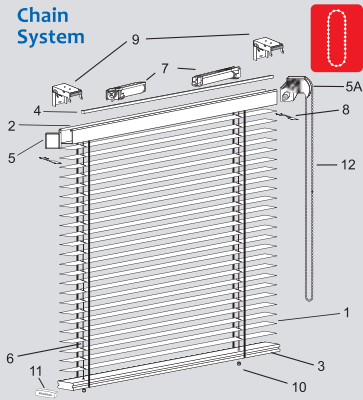
Sekarang slat alumunium dapat diaplikasikan sebagai Skylight

Venetian Blinds System

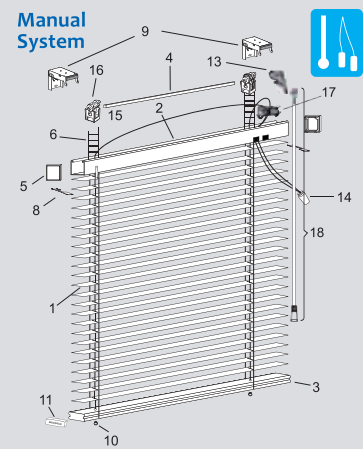
Venetian Blinds 25mm Chain, Manual, One Control System

System Options / Sistem Pilihan

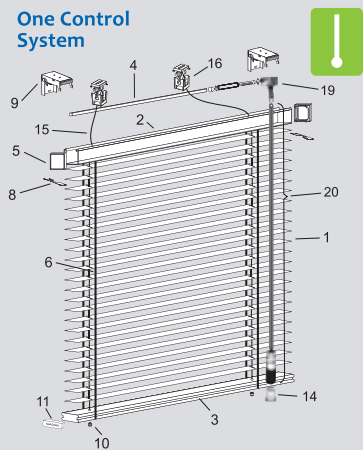
Chain System



Manual System



One Control System

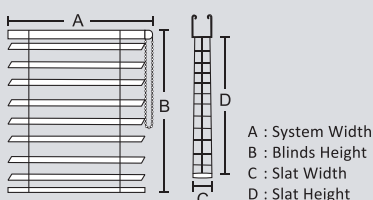


1. Aluminium Slat	11. Bottom Rail End Cap
2. Head Rail Aluminium	12. Control Chain
3. Bottom Rail Aluminium	13. Tilter
4. Tilt Rod	14. Tassel
5. Head Rail End Cap	15. Pull Cord
5A. Chain Control Unit	16. Bearing Set
6. Ladder String	17. Cord Lock
7. Drum	18. Tilter Stick Acrylic
8. Spacer	19. Tilter Cord Lock
9. Installation Bracket	20. Tilter Wand Control
10. Tape Plate	

Standard Accesories / Aksesoris Standard

<p>2. HEAD RAIL ALUMINIUM</p> <p>Aluminium Extrud Powder Coating Color</p> <p>W : 25 mm H : 26 mm T : 1 mm</p>	<p>3. BOTTOM RAIL ALUMINIUM</p> <p>Aluminium Extrud Powder Coating Color</p> <p>W : 25 mm H : 10 mm T : 1 mm</p>	<p>4. TILT ROD</p> <p>Aluminium Extrusion</p> <p>T1: 2 mm T2: 4 mm</p>
<p>5. HEAD RAIL END CAP</p> <p>Plastic</p> <p>W : 29 mm H : 27 mm T : 13 mm</p>	<p>5A. CHAIN CONTROL UNIT</p> <p>Plastic + Hard Steel Gear Inside</p> <p>W : 42 mm H : 35 mm L : 52 mm</p>	<p>6. LADDER STRING</p> <p>Nylon Polyester</p> <p>W : 28 mm H : 21 mm</p>
<p>7. DRUM</p> <p>Plastic</p> <p>W : 23 mm H : 25 mm L : 107 mm</p>	<p>8. SPACER</p> <p>Plastic</p> <p>W : 14 mm L : 26 mm</p>	<p>9. BRACKET</p> <p>Steel Spring</p> <p>W : 37 mm H : 27 mm L : 37 mm</p>
<p>10. TAPE PLATE</p> <p>Plastic</p> <p>D : 12 mm H : 9 mm</p>	<p>11. BOTTOM RAIL END CAP</p> <p>Plastic</p> <p>W : 27 mm H : 13 mm T : 13 mm</p>	<p>12. CONTROL CHAIN</p> <p>Nylon Cord 2mm + Plastic Bead</p> <p>A : 6 mm B : 6 mm</p>
<p>13. TILTER</p> <p>Plastic</p> <p>W : 30 mm H : 40 mm</p>	<p>14. TASSEL</p> <p>Plastic</p> <p>H : 24 mm D : 15 mm</p>	<p>16. BEARING SET</p> <p>Plastic</p> <p>W : 22 mm H : 22 mm L : 31 mm</p>
<p>17. CORD LOCK</p> <p>Acrylic, Steel, Brass Gear</p> <p>W : 32 mm H : 20 mm</p>	<p>18. TILTER STICK ACRYLIC</p> <p>Acrylic</p> <p>Tilter Hook Acrylic Tilter Rod Tilter Wand Controller</p>	<p>19. TILTER CORD LOCK</p> <p>Plastic Cover with Spring Steel Ring + Pin Inside</p> <p>L : 85 mm H : 66 mm</p>
<p>20. TILTER WAND CONTROL</p> <p>Plastic PC</p> <p>W : 20 mm H : 65 mm D : 7 mm</p>	<p>14. TASSEL</p> <p>Plastic</p> <p>W : 18 mm H : 20 mm</p>	<p>16. BEARING SET</p> <p>Plastic</p> <p>W : 23 mm H : 22 mm L : 24 mm</p>

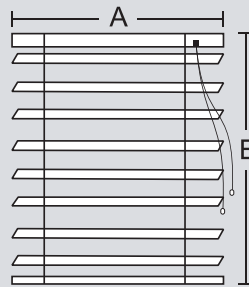
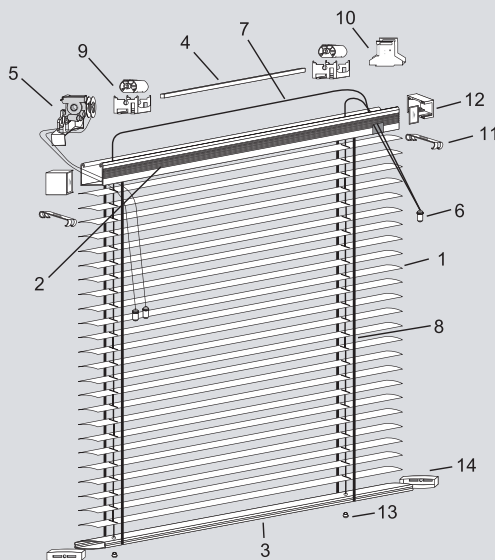
System Dimensions / Sistem Ukuran



<p>Max.</p> <p>25mm : 2500 mm</p>	<p>Min.</p> <p>27mm : 400 mm 210 mm 350 mm</p>	<p>Max.</p> <p>25mm : 3000 mm</p>	<p>kg max.</p> <p>25mm : 4 kg</p>	<p>m² max.</p> <p>25mm : 4,5 sqm</p>
--	---	--	--	--

System Options

Sistem Pilihan



MANUAL TYPE

A : System Width
B : Blinds Height
C : Slat Width
D : Slat Height



- Lebih dari 120 pilihan warna slat
- Mudah dipasang
- Tampilan yang elegan
- Head & Bottom Rail yang kuat terbuat dari aluminium
- Pengoperasian sangat mudah

Standard Accesories

Aksesoris Standar

2. HEAD RAIL ALUMINIUM

Aluminium Extrud Powder Coating Color

W : 58 mm
H : 42 mm
T : 1 mm

3. BOTTOM RAIL ALUMINIUM

Aluminium Extrud Powder Coating Color

W : 48 mm
H : 14 mm
T : 1 mm

4. TILT ROD

Aluminium Extrusion

T : 4 mm

5. PULL TILT

Metal and Plastic

W : 53 mm
H : 41 mm

6. TASSEL

Plastic

H : 24 mm
D : 15 mm

8. LADDER STRING

Polyester

W : 54 mm
H : 44 mm

9. BEARING SET

Plastic PC

W : 55 mm
H : 37 mm

10. CORD LOCK

Steel

W : 43 mm
H : 37 mm

11. SPACER

Plastic

W : 52 mm
H : 1 mm

12. END CAP BRACKET

Plastic

W : 30 mm
L : 67 mm
H : 50 mm

13. TAPE PLATE

Plastic

D : 12 mm
H : 9 mm

14. BOTTOM RAIL END CAP

Plastic

W : 12 mm
L : 51 mm
H : 19 mm

System Dimensions

Sistem Ukuran



50mm MANUAL : 2500 mm



50mm MANUAL : 550 mm



50mm MANUAL : 3000 mm



50mm MANUAL : 4 kg



50mm MANUAL : 4,5 sqm



Fabric Venetian Blinds

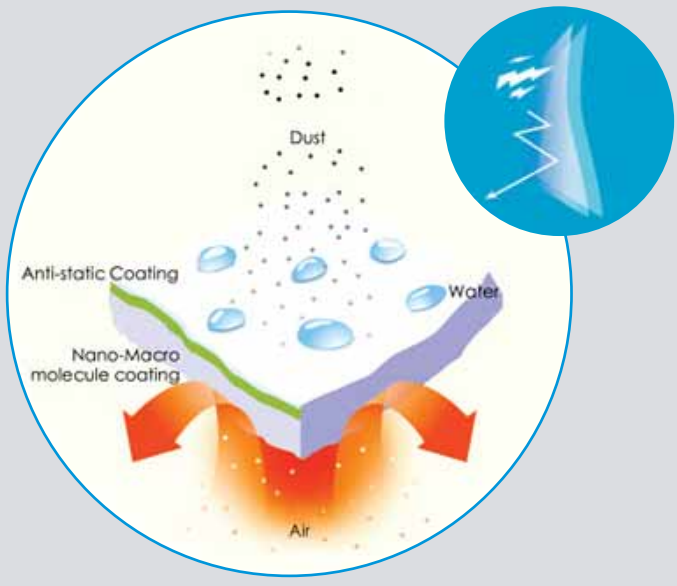
VISUAL BEAUTY AND SOFT TEXTURE OF FABRIC BLINDS



PRODUCT SPECIFICATION
2011

*“Bring the radiance of sunlight into your home,
enjoy a soft translucent glow of light to create the mood.”*

Brings more convenience



Water Repellence, Anti-static, and Dust Proof

LANTEX slat is with composites anti-static coating and nano-macromolecule coating protection which makes surface water repellent as lotus leaf and easy clean no matter organic / inorganic dirty mark.



Lightweight, Ageing resistance, and Healthy for life

LANTEX slat is made of 100% polyester and has no harmful substances, refusing any pollution in decoration. LANTEX slat is light enough for making high-rise and huge width motor blinds. It is up to International standards in age-resistance and color fastness.

High Flexibility, Curve-sustained, Anti-scratch



Heat-block and Flame Retardance

LANTEX slat is up to NFPA standards in flame retardance. There's no poisonous gas after compelling burning. It is also excellent in shading lights because of nano-macromolecule coating. People who needs peace and rest will not be disturbed even in shine brightly daytime.

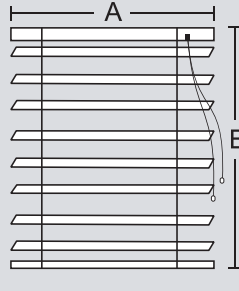
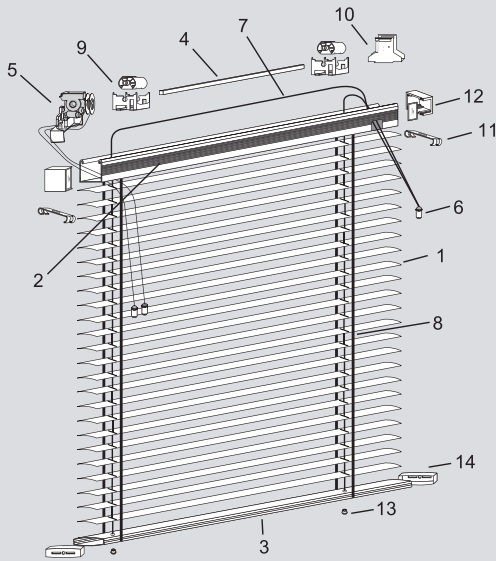
More colors & More choice

LANTEX slat has 3 series including solid color, dual colors, and printing, matching with various kinds of designs in decoration. Double faced structure and 180° swivel system means more possibilities in side and design choice corresponding with different emotion or application needs.



System Options

Sistem Pilihan

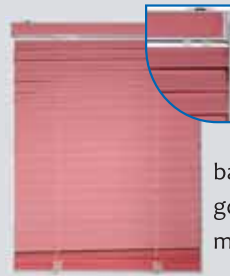


MANUAL TYPE



CHAIN TYPE

A : System Width
B : Blinds Height
C : Slat Width
D : Slat Height



Sebuah inovasi terbaru dari kami untuk menambah nilai estetika tampilan jendela ruangan Anda.

Fabric Venetian Blinds terbuat dari bahan berkualitas tinggi yang ringan, anti gores, anti debu & kedap air, sehingga membuat produk ini lebih tahan lama.

Standard Accesories

Aksesoris Standar

2. HEAD RAIL ALUMINIUM

Aluminium Extrud Powder Coating Color

W: 58 mm
H: 42 mm
T: 1 mm

3. BOTTOM RAIL ALUMINIUM

Aluminium Extrud Powder Coating Color

W: 48 mm
H: 14 mm
T: 1 mm

4. TILT ROD

Aluminium Extrusion

T: 4 mm

5A. PULL TILT

Metal and Plastic

W: 53 mm
H: 41 mm

5B. CHAIN CONTROL UNIT

W: 55 mm
L: 61 mm
H: 59 mm

6. TASSEL

Plastic

H: 24 mm
D: 15 mm

8. LADDER STRING

Polyester

W: 54 mm
H: 44 mm

9A. BEARING SET

Plastic PC

W: 55 mm
H: 37 mm

9B. DRUM

W: 49 mm
L: 188 mm
H: 52 mm

10. CORD LOCK

Steel

W: 43 mm
H: 37 mm

11. SPACER

Plastic

W: 52 mm
H: 1 mm

12A. END CAP + BRACKET

Plastic

W: 30 mm
L: 67 mm
H: 50 mm

12B. END CAP

W: 58 mm
H: 15 mm

13. TAPE PLATE

Plastic

D: 12 mm
H: 9 mm

14. BOTTOM RAIL END CAP

Plastic

W: 12 mm
L: 51 mm
H: 19 mm

15. CHAIN

Nylon Cord 2mm + Plastic Bead

A: 6 mm
B: 6 mm

System Dimensions

Sistem Ukuran



MANUAL / CHAIN : 2500 mm



MANUAL / CHAIN : 550 mm



MANUAL / CHAIN : 3000 mm



MANUAL / CHAIN : 4 kg



MANUAL / CHAIN : 4,5 sqm



Wooden Blinds

NATURAL, STYLISH, AND BRING WARMTH



PRODUCT SPECIFICATION

2011

“Wooden Blinds bring the natural beauty of wood into your home and office place.”



WOODEN BLINDS

Optional System



Wooden Blinds
Manual System



Wooden Blinds
Chain System
One Control

Wooden Blinds
Acrylic Wand System
One Control

OUR NEW
PRODUCT



50mm
Chain System
One Control

Sharp Point® Wooden Blinds adalah krey / tirai penutup jendela dan pengatur cahaya dengan slat-slat horisontal. Slat-nya terbuat dari kayu solid bermutu tinggi dengan melalui proses pengeringan yang sempurna, sehingga tidak melengkung / bengkak walaupun langsung terkena sinar matahari. Dengan finishing warna yang berlapis-lapis, warna tampak lebih cantik dan alami, serta kesan urat kayu-nya tetap menonjol. Tersedia dalam bermacam-macam

pilihan warna yang dapat disesuaikan dengan interior ruangan Anda, sehingga kesan modern minimalis akan tampak tegas.

Tersedia dalam tiga ukuran slat, yaitu 27mm, 35mm, dan 50mm.

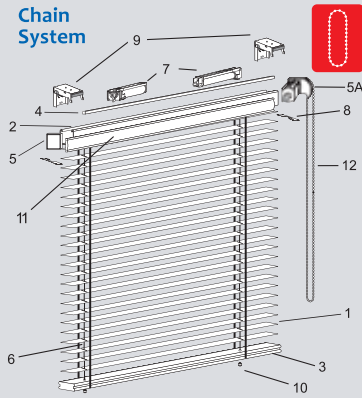
“QUALITY IS OUR COMMITMENT”

Wooden Blinds System

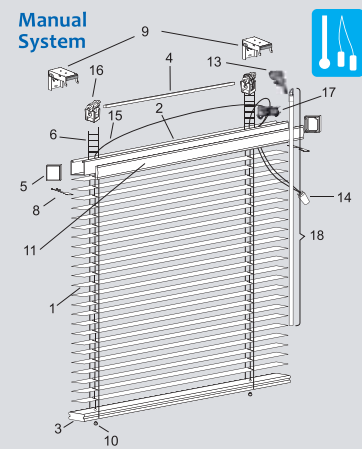
Wooden Blinds 27mm Chain, Manual, One Control System

System Options / Sistem Pilihan

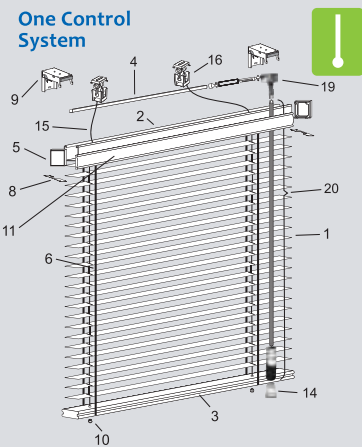
Chain System



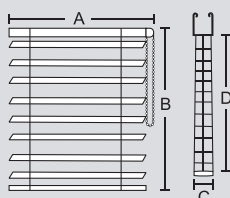
Manual System



One Control System



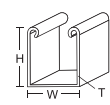
1. Wooden Slat	11. Wooden Valance
2. Head Rail Aluminium	12. Control Chain
3. Bottom Rail Wooden	13. Tilter
4. Tilt Rod	14. Tassel
5. Head Rail End Cap	15. Pull Cord
5A. Chain Control Unit	16. Bearing Set
6. Ladder String	17. Cord Lock
7. Drum	18. Wooden Stick
8. Spacer	19. Tilter Cord Lock
9. Installation Bracket	20. Tilter Wand Control
10. Tape Plate	



A : System Width
B : Blinds Height
C : Slat Width
D : Slat Height

Standard Accesories / Aksesoris Standard

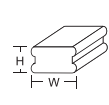
HEAD RAIL ALUMINIUM



Aluminium Extrud
Powder Coating
Color

W : 25 mm
H : 26 mm
T : 1 mm

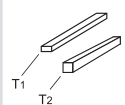
BOTTOM RAIL WOODEN



Wood

W : 25 mm
H : 15 mm

TILT ROD



Aluminium
Extrusion

T1 : 2 mm
T2 : 4 mm

HEAD RAIL END CAP



Plastic

W : 29 mm
H : 27 mm
T : 13 mm

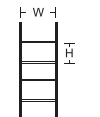
CHAIN CONTROL UNIT



Plastic + Hard
Steel Gear Inside

W : 42 mm
H : 35 mm
L : 52 mm

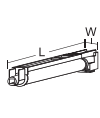
LADDER STRING



Nylon Polyester

W : 28 mm
H : 21 mm

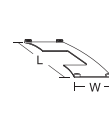
DRUM



Plastic

W : 23 mm
H : 25 mm
L : 107 mm

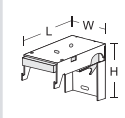
SPACER



Plastic

W : 14 mm
L : 26 mm

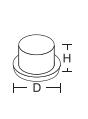
BRACKET



Steel + Spring

W : 24 mm
H : 33 mm
L : 32 mm

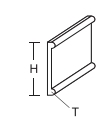
TAPE PLATE



Wood

D : 15 mm
H : 12 mm

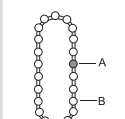
WOODEN VALANCE



Wood

H : 32 mm
T : 7 mm

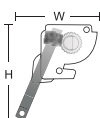
CONTROL CHAIN



Nylon Cord 2mm +
Plastic Bead

A : 6 mm
B : 6 mm

TILTER



Plastic

W : 37 mm
H : 45 mm

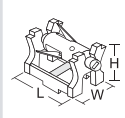
TASSEL



Wood

H : 30 mm
D : 17 mm

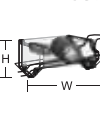
BEARING SET



Plastic

W : 22 mm
H : 22 mm
L : 31 mm

CORD LOCK



Acrylic, Steel,
Brass Gear

W : 32 mm
H : 20 mm

WOODEN STICK



Wood

Ø 12 mm

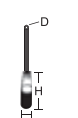
TILTER CORD LOCK



Plastic Cover with
Spring Steel Ring +
Pin Inside

L : 85 mm
H : 66 mm

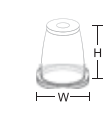
TILTER WAND CONTROL



Plastic PC

W : 20 mm
H : 65 mm
D : 7 mm

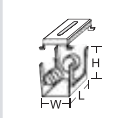
TASSEL



Plastic

W : 18 mm
H : 20 mm

BEARING SET



Plastic

W : 23 mm
H : 22 mm
L : 24 mm

System Dimensions / Sistem Ukuran



27mm :
1500 mm



27mm :
400 mm
210 mm
350 mm



27mm :
2500 mm



27mm :
3 kg



27mm :
3 sqm

System Options

Sistem Pilihan

OUR NEW PRODUCT

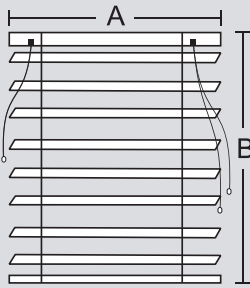


35mm Chain System One Control

OUR NEW PRODUCT

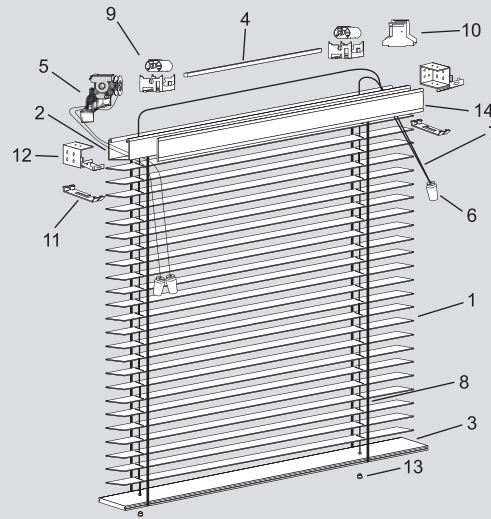


50mm Chain System One Control



MANUAL TYPE

A : System Width
B : Blinds Height
C : Slat Width
D : Slat Height

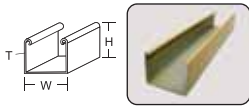


1. Wooden Slat	8. Ladder String
2. Head Rail Aluminium	9. Bearing Set
3. Bottom Rail Wooden	10. Cord Lock
4. Tilt Rod	11. Spacer
5. Pull Tilt	12. End Cap Bracket
6. Tassel	13. Tape Plate
7. Pull Cord	14. Wooden Valance

Standard Accesories

Aksesoris Standar

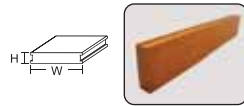
HEAD RAIL ALUMINIUM



Aluminium Extrud
Powder Coating
Color

W : 58 mm
H : 37 mm
T : 1 mm

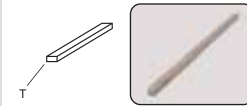
BOTTOM RAIL WOODEN



Wood

W : 50 mm
H : 17 mm

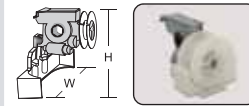
TILT ROD



Aluminium Extrusion

T : 4 mm

PULL TILT



Metal and Plastic

W : 36 mm
H : 37 mm

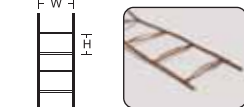
TASSEL



Wood

H : 30 mm
D : 17 mm

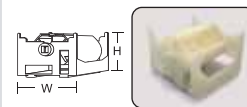
LADDER STRING



Nylon Polyester

W : 28 mm
H : 21 mm

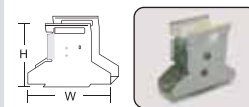
BEARING SET



Plastic PC

W : 55 mm
H : 37 mm

CORD LOCK



Steel

W : 39 mm
H : 37 mm

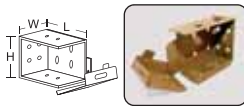
SPACER



Plastic

W : 55 mm
H : 1 mm

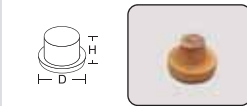
END CAP BRACKET



Steel Painted

W : 25 mm
L : 65 mm
H : 46 mm

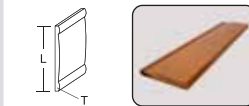
TAPE PLATE



Wood

D : 15 mm
H : 12 mm

WOODEN VALANCE



Wood

L : 63 mm
T : 8 mm

System Dimensions

Sistem Ukuran



2500 mm



550 mm



3000 mm



5 kg



5 sqm



Bamboo Blinds

NATURAL, STYLISH, AND BRING WARMTH



PRODUCT SPECIFICATION

2011

“Bamboo Blinds bring the natural beauty of bamboo into your home and office place.”



BAMBOO BLINDS

Optional System



Bamboo Blinds
Manual System

Bamboo Blinds
Chain System
One Control

Bamboo Blinds
Acrylic Wand System
One Control

OUR NEW
PRODUCT



50mm
Chain System
One Control

Sharp Point® Bamboo Blinds adalah krey / tirai penutup jendela dan pengatur cahaya dengan slat-slat horisontal. Slat-nya terbuat dari bambu bermutu tinggi dengan melalui proses pengeringan yang sempurna, sehingga tidak melengkung / bengkak walaupun langsung terkena sinar matahari. Dengan finishing warna yang berlapis-lapis, warna tampak lebih cantik dan alami, serta kesan urat bambu-nya tetap menonjol. Tersedia dalam bermacam-macam pilihan warna yang

dapat disesuaikan dengan interior ruangan Anda, sehingga kesan modern minimalis akan tampak tegas. Tersedia dalam dua ukuran slat, yaitu 25mm dan 50mm.

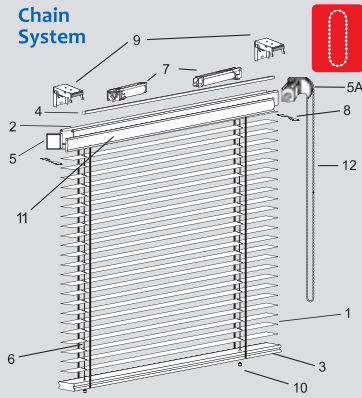
“QUALITY IS OUR COMMITMENT”

Bamboo Blinds System

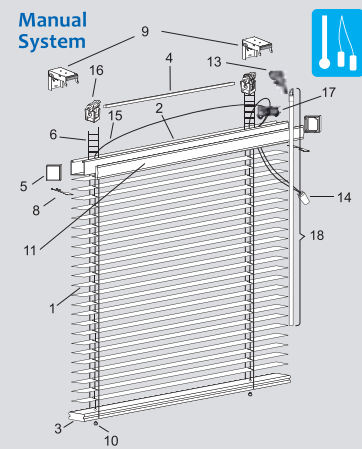
Bamboo Blinds 25mm Chain, Manual, One Control System

System Options / Sistem Pilihan

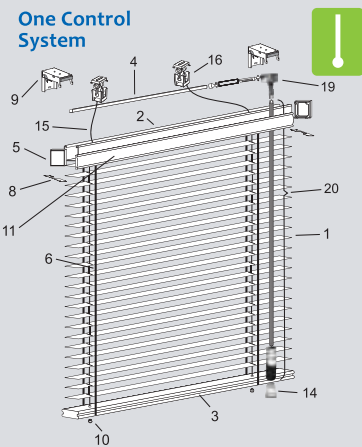
Chain System



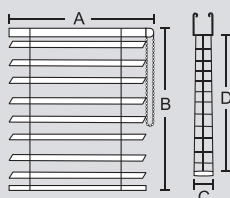
Manual System



One Control System



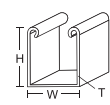
1. Bamboo Slat	11. Bamboo Valance
2. Head Rail Aluminium	12. Control Chain
3. Bottom Rail Bamboo	13. Tilter
4. Tilt Rod	14. Tassel
5. Head Rail End Cap	15. Pull Cord
5A. Chain Control Unit	16. Bearing Set
6. Ladder String	17. Cord Lock
7. Drum	18. Wooden Stick
8. Spacer	19. Tilter Cord Lock
9. Installation Bracket	20. Tilter Wand Control
10. Tape Plate	



A : System Width
B : Blinds Height
C : Slat Width
D : Slat Height

Standard Accesories / Aksesoris Standard

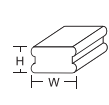
HEAD RAIL ALUMINIUM



Aluminium Extrud
Powder Coating
Color

W : 25 mm
H : 26 mm
T : 1 mm

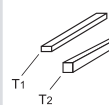
BOTTOM RAIL BAMBOO



Wood

W : 25 mm
H : 15 mm

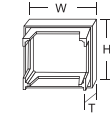
TILT ROD



Aluminium
Extrusion

T1 : 2 mm
T2 : 4 mm

HEAD RAIL END CAP



Plastic

W : 29 mm
H : 27 mm
T : 13 mm

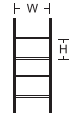
CHAIN CONTROL UNIT



Plastic + Hard
Steel Gear Inside

W : 42 mm
H : 35 mm
L : 52 mm

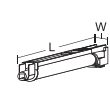
LADDER STRING



Nylon Polyester

W : 28 mm
H : 21 mm

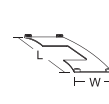
DRUM



Plastic

W : 23 mm
H : 25 mm
L : 107 mm

SPACER



Plastic

W : 14 mm
L : 26 mm

BRACKET



Steel + Spring

W : 24 mm
H : 33 mm
L : 32 mm

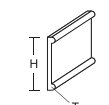
TAPE PLATE



Wood

D : 15 mm
H : 12 mm

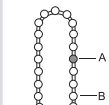
BAMBOO VALANCE



Wood

H : 32 mm
T : 7 mm

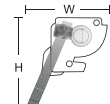
CONTROL CHAIN



Nylon Cord 2mm +
Plastic Bead

A : 6 mm
B : 6 mm

TILTER



Plastic

W : 37 mm
H : 45 mm

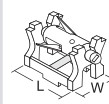
TASSEL



Wood

H : 30 mm
D : 17 mm

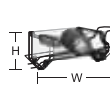
BEARING SET



Plastic

W : 22 mm
H : 22 mm
L : 31 mm

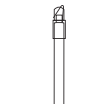
CORD LOCK



Acrylic, Steel,
Brass Gear

W : 32 mm
H : 20 mm

WOODEN STICK



Wood

Ø 12 mm

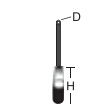
TILTER CORD LOCK



Plastic Cover with
Spring Steel Ring +
Pin Inside

L : 85 mm
H : 66 mm

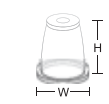
TILTER WAND CONTROL



Plastic PC

W : 20 mm
H : 65 mm
D : 7 mm

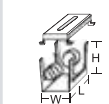
TASSEL



Plastic

W : 18 mm
H : 20 mm

BEARING SET



Plastic

W : 23 mm
H : 22 mm
L : 24 mm

System Dimensions / Sistem Ukuran



25mm :
1500 mm



25mm :
400 mm
210 mm
350 mm



25mm :
2500 mm



25mm :
3 kg



25mm :
3 sqm

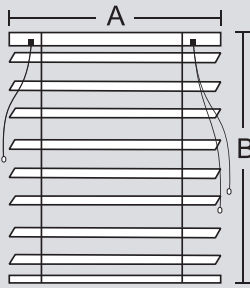
System Options

Sistem Pilihan

OUR NEW PRODUCT

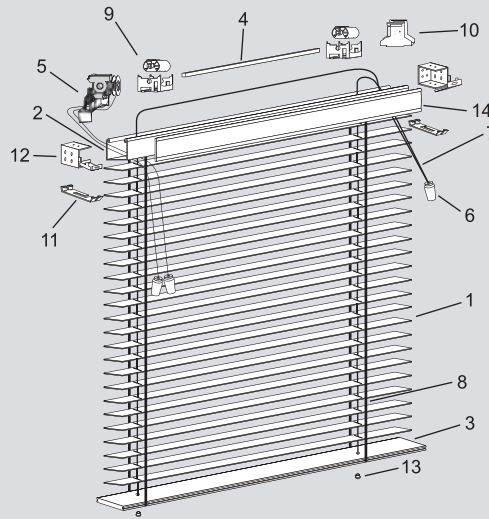


50mm Chain System One Control



MANUAL TYPE

A : System Width
B : Blinds Height
C : Slat Width
D : Slat Height

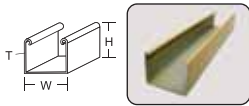


1. Bamboo Slat	8. Ladder String
2. Head Rail Aluminium	9. Bearing Set
3. Bottom Rail Bamboo	10. Cord Lock
4. Tilt Rod	11. Spacer
5. Pull Tilt	12. End Cap Bracket
6. Tassel	13. Tape Plate
7. Pull Cord	14. Bamboo Valance

Standard Accesories

Aksesoris Standar

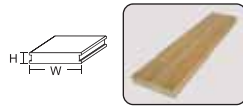
HEAD RAIL ALUMINIUM



Aluminium Extrud
Powder Coating
Color

W: 58 mm
H: 37 mm
T: 1 mm

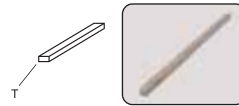
BOTTOM RAIL BAMBOO



Wood

W: 50 mm
H: 17 mm

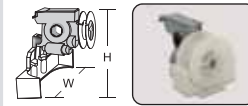
TILT ROD



Aluminium Extrusion

T: 4 mm

PULL TILT



Metal and Plastic

W: 36 mm
H: 37 mm

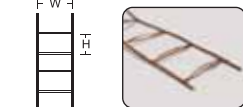
TASSEL



Wood

H: 30 mm
D: 17 mm

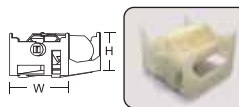
LADDER STRING



Nylon Polyester

W: 28 mm
H: 21 mm

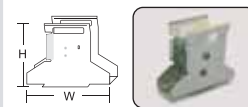
BEARING SET



Plastic PC

W: 55 mm
H: 37 mm

CORD LOCK



Steel

W: 39 mm
H: 37 mm

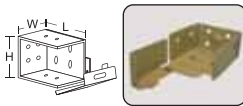
SPACER



Plastic

W: 55 mm
H: 1 mm

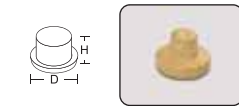
END CAP BRACKET



Steel Painted

W: 25 mm
L: 65 mm
H: 46 mm

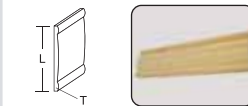
TAPE PLATE



Wood

D: 15 mm
H: 12 mm

BAMBOO VALANCE



Wood

L: 63 mm
T: 8 mm

System Dimensions

Sistem Ukuran



2500 mm



550 mm



3000 mm



5 kg



5 sqm



Roman Shade

ONE OF THE MOST STYLISH WAYS TO DRESS UP WINDOW

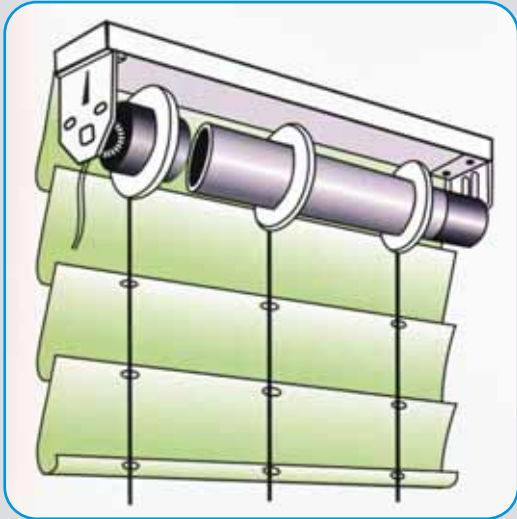


PRODUCT SPECIFICATION

2011

“Roman Shade can be used as a standalone window treatment but also give us a clean and tidy look.”

Roman Shade System



Roman Shade Motorized System

Dengan tidak mengurangi keindahan & seni dekoratif dari Roman Shade, sistem motorized dapat menjadi pilihan anda untuk jendela yang tinggi dan sulit terjangkau dengan sistem manual. Pengoperasian dengan remote control / saklar dari Somfy / Shtech. (lihat di halaman 9 - 11)



Dirancang khusus untuk Anda yang menginginkan tirai berbahan dasar kain dengan variasi renda / poni namun tetap tampak minimalis dan dekoratif. Dipadukan dengan rail-set Roman Shade Sharp Point membuat sistem pengoperasian menjadi lebih sempurna.



NEW INNOVATION



Close



Open

Roman Shade Ares System

Tampilan yang mewah dan unik adalah ciri khas yang ditampilkan dari Roman Shade Ares System. View Roman Blinds ditampilkan dari jenis bahan yang menyatu. Sistem Pengoperasian yang menggunakan satu tali membuat kain menggulung dengan halus & tidak berisik.

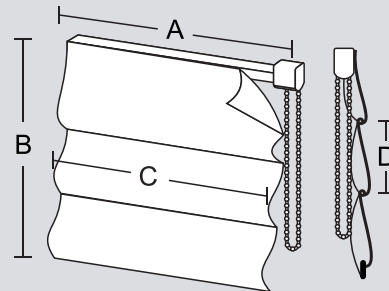
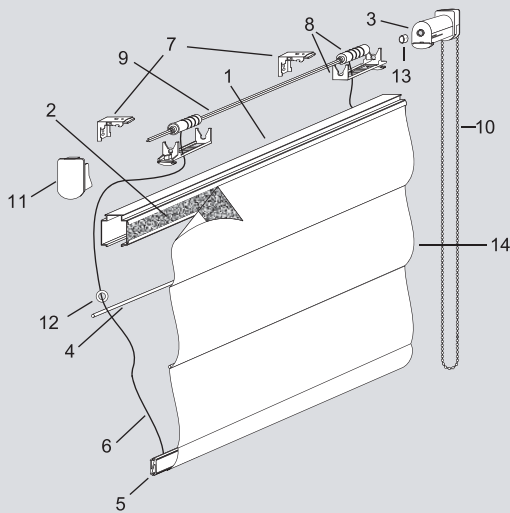


Roman Balloon Shade

Sangat sesuai diaplikasikan untuk tirai penutup panggung / layar bioskop dengan bentangan lebar hingga 20 meter dan tinggi lokasi hingga 8 meter (dapat juga dioperasikan dengan motorized system).

System Options

Sistem Pilihan



CHAIN TYPE

A : System Width
 B : Blinds Drop / Height
 C : Fabric Width
 D : Fabric Fold



Pengoperasian yang mudah dan tampilan yang minimalis membuat Roman Shade Chain Deluxe diminati oleh setiap pecinta keindahan.

Standard Accesories

Aksesoris Standar

<p>1. HEAD RAIL</p> <p>Alumunium Extrud in Powder Coating Satin White</p> <p>W : 30 mm H : 36 mm T : 1 mm</p>	<p>2. MAGIC TAPE</p> <p>Polyester & Nylon</p> <p>W : 20 mm</p>	<p>3. CONTROL UNIT</p> <p>Plastic PC</p> <p>W : 29 mm H : 42 mm L : 50 mm</p>	<p>4*. PVC SHAPPER</p> <p>Fibre</p> <p>D : 4 mm D1 : 4 mm D2 : 6 mm</p>
<p>4*. END CAP BACKING BAR</p> <p>Plastic</p> <p>W : 12 mm H : 18 mm L : 19 mm</p>	<p>4*. BACKING BAR</p> <p>Alumunium Extrud in Powder Coating Satin White</p> <p>W : 9 mm H : 17 mm</p>	<p>5. BOTTOM RAIL</p> <p>PVC</p> <p>H : 30 mm W : 12 mm</p>	<p>6. NYLON CORD</p> <p>Polyester & Nylon</p> <p>Ø 1 mm</p>
<p>7. BRACKET</p> <p>Galvanize Steel in Powder Coating Satin White + Plastic + Spring</p> <p>W : 24 mm H : 35 mm L : 40 mm</p>	<p>8. DRUM</p> <p>Plastic PC</p> <p>W : 27 mm H : 33 mm L : 124 mm</p>	<p>9. TILT ROD</p> <p>Alumunium Extrud</p> <p>W : 5 mm T : 2 mm</p>	<p>10. CHAIN</p> <p>Nylon Cord and Plastic Ball</p> <p>A : 6 mm B : 6 mm</p>
<p>11. END CAP</p> <p>Plastic</p> <p>W : 29 mm H : 42 mm</p>	<p>12. CORD RING</p> <p>Plastic</p> <p>T : 6 mm D : 10 mm D1 : 8 mm D2 : 13 mm</p>	<p>13. STOP RING</p> <p>Metal</p> <p>D1 : 10 mm Dd : 6 mm</p>	<p>(*) khusus untuk pemakaian kain bahan blackout (special request)</p>

System Dimensions

Sistem Ukuran



CHAIN DELUXE : 2000 mm



CHAIN DELUXE : 320 mm



CHAIN DELUXE : 3500 mm



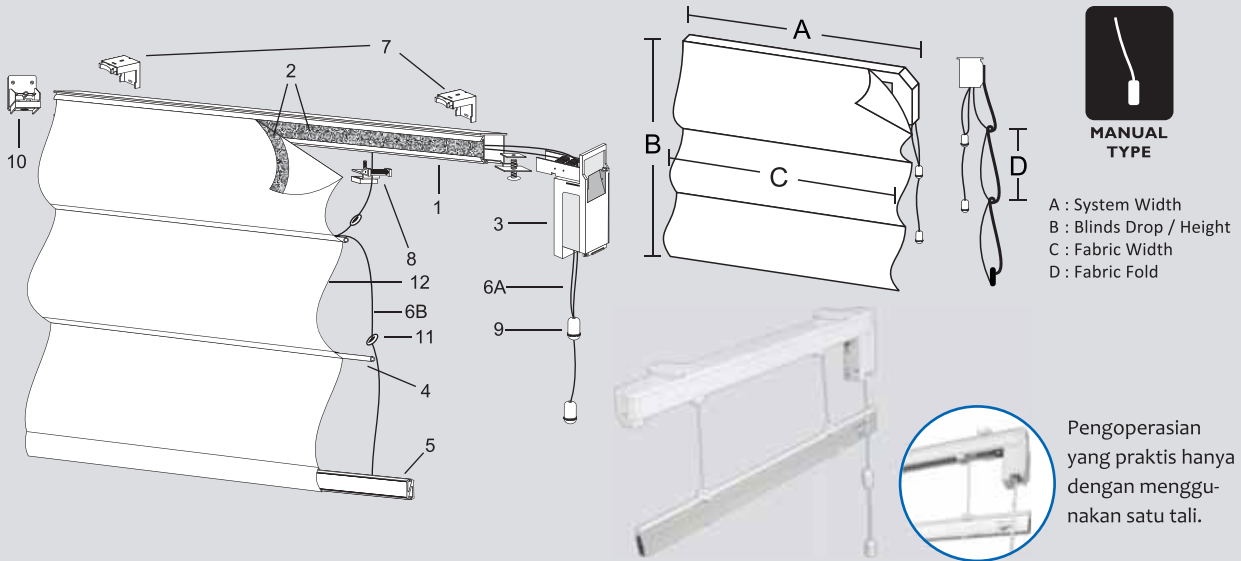
CHAIN DELUXE : 3 kg



CHAIN DELUXE : 4 sqm

System Options

Sistem Pilihan



Standard Accesories

Aksesoris Standar

1. HEAD RAIL

Aluminium Extrud in Powder Coating Satin White

W : 26 mm
 H : 29 mm
 T : 1 mm

2. MAGIC TAPE

Polyester & Nylon

W : 20 mm

3. CONTROL UNIT

Plastic PC

W : 25 mm
 H : 86 mm
 L : 53 mm

4*. PVC SHAPPER

D : 4 mm

D1 : 4 mm
 D2 : 6 mm

Fibre

4*. END CAP BACKING BAR

Plastic

W : 12 mm
 H : 18 mm
 L : 19 mm

4*. BACKING BAR

Aluminium Extrud in Powder Coating Satin White

W : 9 mm
 H : 17 mm

5. BOTTOM RAIL

PVC

H : 30 mm
 W : 12 mm

6A&B. NYLON CORD

Ø 1,2 mm

Polyester & Nylon

7. BRACKET

Galvanize Steel in Powder Coating Satin White + Plastic + Spring

W : 22 mm
 H : 32 mm
 L : 41 mm

8. DRUM

Plastic PC

W : 20 mm
 H : 19 mm
 L : 27 mm

9. TASSEL

Plastic

D : 14 mm
 L : 26 mm

10. END CAP

Plastic

W : 22 mm
 H : 34 mm

11. CORD RING

Plastic

T : 6 mm
 D : 10 mm
 D1 : 8 mm
 D2 : 13 mm

(* khusus untuk pemakaian kain bahan blackout (special request)

System Dimensions

Sistem Ukuran



PULL CORD : 2000 mm



PULL CORD : 150 mm



PULL CORD : 3500 mm



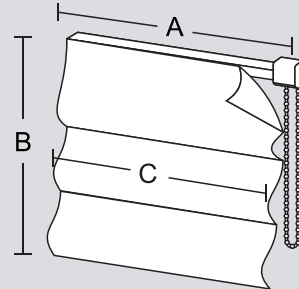
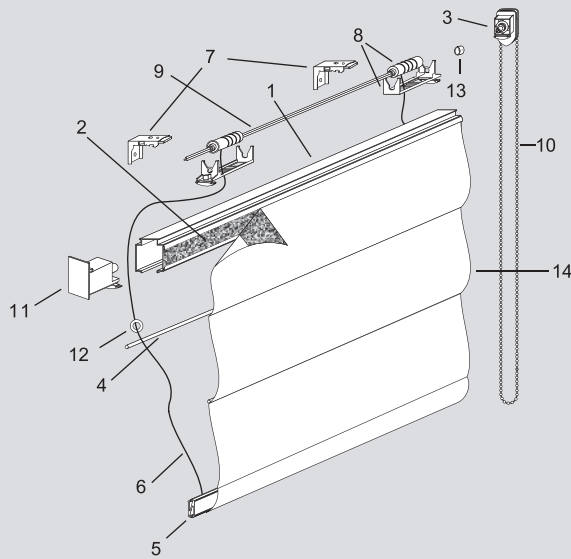
PULL CORD : 3 kg



PULL CORD : 4 sqm

System Options

Sistem Pilihan



A : System Width
B : Blinds Drop / Height
C : Fabric Width
D : Fabric Fold

Salah satu jenis unggulan Roman Shade Sharp Point yang menawarkan kemudahan dan keunikan pada cara pengoperasian, yaitu kain akan otomatis turun jika rantai hanya sedikit dikejut.



Standard Accesories

Aksesoris Standar

<p>1. HEAD RAIL</p> <p>Aluminium Extrud in Powder Coating Satin White</p> <p>W : 30 mm H : 36 mm T : 1 mm</p>	<p>2. MAGIC TAPE</p> <p>Polyester & Nylon</p> <p>W : 20 mm</p>	<p>3. CONTROL UNIT</p> <p>Plastic PC + Metal Gear</p> <p>W : 30 mm H : 51 mm L : 43 mm</p>	<p>4*. PVC SHAPPER</p> <p>D : 4 mm</p> <p>D1 : 4 mm D2 : 6 mm</p> <p>Fibre</p>
<p>4*. END CAP BACKING BAR</p> <p>Plastic</p> <p>W : 12 mm H : 18 mm L : 19 mm</p>	<p>4*. BACKING BAR</p> <p>Aluminium Extrud in Powder Coating Satin White</p> <p>W : 9 mm H : 17 mm</p>	<p>5. BOTTOM RAIL</p> <p>PVC</p> <p>H : 30 mm W : 12 mm</p>	<p>6. NYLON CORD</p> <p>Polyester & Nylon</p> <p>Ø 1,2 mm</p>
<p>7. BRACKET</p> <p>Galvanize Steel in Powder Coating Satin White + Plastic + Spring</p> <p>W : 24 mm H : 35 mm L : 40 mm</p>	<p>8. DRUM</p> <p>Plastic PC</p> <p>W : 27 mm H : 33 mm L : 124 mm</p>	<p>9. TILT ROD</p> <p>Aluminium Extrud</p> <p>L : 5 mm</p>	<p>10. CHAIN</p> <p>Nylon Cord and Plastic Ball</p> <p>A : 6 mm B : 6 mm</p>
<p>11. END CAP</p> <p>Plastic PC + Metal Gear</p> <p>W : 26 mm H : 40 mm L : 50 mm</p>	<p>12. CORD RING</p> <p>Plastic</p> <p>T : 6 mm D : 10 mm D1 : 8 mm D2 : 13 mm</p>	<p>13. STOP RING</p> <p>Metal</p> <p>D1 : 10 mm Dd : 6 mm</p>	<p>(*) khusus untuk pemakaian kain bahan blackout (special request)</p>

System Dimensions

Sistem Ukuran



SELF RELEASE :
2000 mm



SELF RELEASE :
320 mm



SELF RELEASE :
320 mm



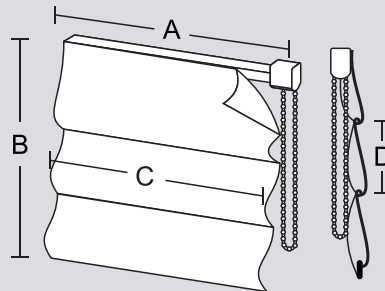
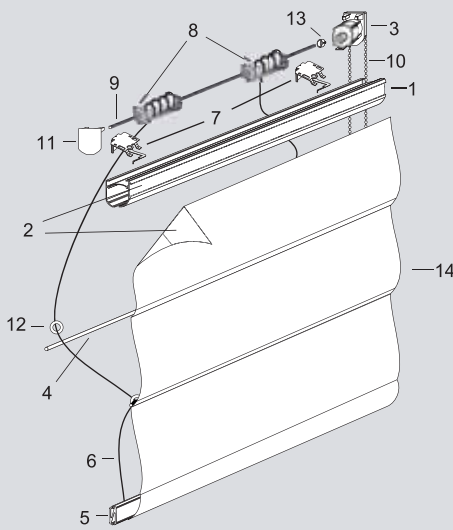
SELF RELEASE :
3 kg



SELF RELEASE :
4 sqm

System Options

Sistem Pilihan



A : System Width
B : Blinds Drop / Height
C : Fabric Width
D : Fabric Fold

Dipersembahkan secara khusus bagi Anda yang mengutamakan kualitas komponen yang sebanding dengan beban kain mewah yang Anda pilih.

Standard Accesories

Aksesoris Standar

<p>1. HEAD RAIL</p> <p>Aluminium Extrud in Powder Coating Satin White</p> <p>W: 34 mm H: 37 mm T: 2 mm</p>	<p>2. MAGIC TAPE</p> <p>Polyester & Nylon</p> <p>W: 20 mm</p>	<p>3. CONTROL UNIT</p> <p>Plastic PC</p> <p>W: 32 mm H: 40 mm L: 52 mm</p>	<p>4*. PVC SHAPPER</p> <p>D: 4 mm</p> <p>D₁: 4 mm D₂: 6 mm</p> <p>Fibre</p>
<p>4*. END CAP BACKING BAR</p> <p>Plastic</p> <p>W: 12 mm H: 18 mm L: 19 mm</p>	<p>4*. BACKING BAR</p> <p>Aluminium Extrud in Powder Coating Satin White</p> <p>W: 9 mm H: 17 mm</p>	<p>5. BOTTOM RAIL</p> <p>PVC</p> <p>H: 30 mm W: 12 mm</p>	<p>6. NYLON CORD</p> <p>Polyester & Nylon</p> <p>Ø 1 mm</p>
<p>7. BRACKET</p> <p>Galvanize Steel</p> <p>W: 37 mm H: 24 mm L: 36 mm</p>	<p>8. DRUM</p> <p>Plastic PC</p> <p>W: 29 mm H: 26 mm L: 107 mm</p>	<p>9. TILT ROD</p> <p>Aluminium Extrud</p> <p>L: 5 mm</p>	<p>10. CHAIN</p> <p>Nylon Cord and Plastic Ball</p> <p>A: 6 mm B: 6 mm</p>
<p>11. END CAP</p> <p>Plastic</p> <p>W: 32 mm H: 37 mm</p>	<p>12. CORD RING</p> <p>Plastic</p> <p>T: 6 mm D: 10 mm D₁: 8 mm D₂: 13 mm</p>	<p>13. STOP RING</p> <p>Metal</p> <p>D₁: 10 mm D₂: 6 mm</p>	<p>(*) khusus untuk pemakaian kain bahan blackout (special request)</p>

System Dimensions

Sistem Ukuran



CHAIN HD : 2000 mm



CHAIN HD : 320 mm



CHAIN HD : 3500 mm



CHAIN HD : 6 kg



CHAIN HD : 5 sqm

System Options

Sistem Pilihan

ROLLER TYPE

- A : System Width
- B : Blinds Height
- C : Fabric Width
- D : Poni Height

Menciptakan nuansa keindahan natural yang sempurna

Standard Accesories

Aksesoris Standar

<p>2. BRACKET</p> <p>A : 46 mm B : 24 mm C : 40 mm</p> <p>Galvanized Steel</p>	<p>3. HEAD RAIL</p> <p>H : 15 mm W : 25 mm</p> <p>Wood</p>	<p>4. CORD LOCK</p> <p>A : 34 mm B : 20 mm C : 50 mm</p> <p>Plastic + Metal</p>	<p>5. CORD PULLEY</p> <p>A : 36 mm B : 20 mm C : 50 mm</p> <p>Plastic + Metal</p>
<p>6. TASSEL</p> <p>H : 28 mm D : 17 mm</p> <p>Wood</p>	<p>7. PULL CORD</p> <p>Ø : 2 mm</p> <p>Polyester & Nylon</p>	<p>8. BOTTOM RAIL</p> <p>H : 32 mm T : 7 mm</p> <p>Wood</p>	<p>9. RING</p> <p>Ø : 13 mm</p> <p>Metal</p>

System Dimensions

Sistem Ukuran

<p>ROMAN BAMBOO : 2000 mm</p>	<p>ROMAN BAMBOO : 300 mm</p>	<p>ROMAN BAMBOO : 3500 mm</p>	<p>ROMAN BAMBOO : 6 kg</p>	<p>ROMAN BAMBOO : 5 sqm</p>
-----------------------------------	----------------------------------	-----------------------------------	--------------------------------	---------------------------------



Panel Shade

SIMPLE BUT CREATE DESIRE LOOK FOR YOUR ROOM



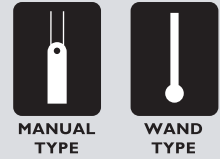
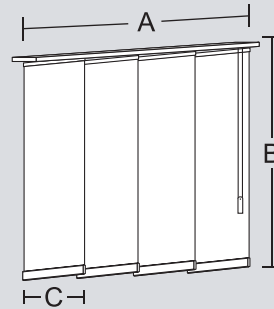
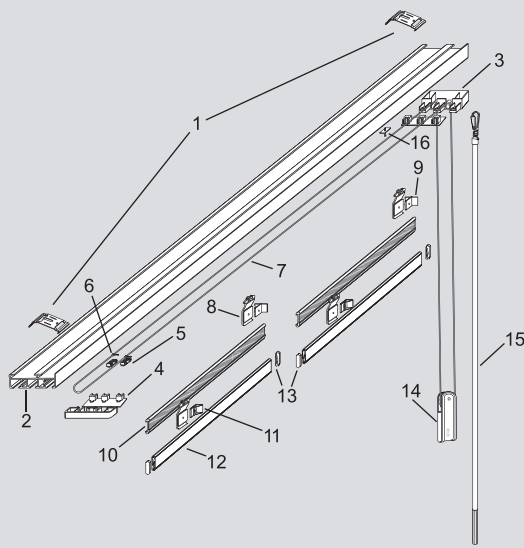
PRODUCT SPECIFICATION

2011

“Apart from keeping light out, also serve as room divider eliminating the need for heavy renovation expences.”

System Options

Sistem Pilihan



A : System Width
B : Blinds Height
C : Fabric Width

- Tersedia dalam 2 Track, 3 Track, 4 Track, dan 5 Track
- Tampilan karakteristik dan elegan
- Cocok untuk pembatas ruangan dan mempercantik jendela ruangan
- Tahan lama dan perawatan yang mudah
- Sistem pengoperasian : pull cord & stik

Standard Accesories

Aksesoris Standar

<p>1. BRACKET</p> <p>Track 2 / 3 / 4 / 5 A : 39 mm ; 55 mm B : 25 mm C : 1 mm</p> <p>Galvanized Steel in Powder Coating Satin White</p>	<p>2. TRACK 2</p> <p>Aluminium Extrud in Powder Coating Satin White</p> <p>A : 40 mm B : 16 mm C : 1 mm</p>	<p>2. TRACK 3</p> <p>Aluminium Extrud in Powder Coating Satin White</p> <p>A : 51 mm B : 16 mm C : 1 mm</p>	<p>2. TRACK 4</p> <p>Aluminium Extrud in Powder Coating Satin White</p> <p>A : 69 mm B : 16 mm C : 1 mm</p>
<p>2. TRACK 5</p> <p>Aluminium Extrud in Powder Coating Satin White</p> <p>A : 87 mm B : 16 mm C : 1 mm</p>	<p>3. END CAP RAIL</p> <p>Track 2 ; 3 ; 4 ; 5 A : 38 ; 50 ; 67 ; 87 mm B : 16 mm C : 23 mm</p> <p>Plastic</p>	<p>4. TAPER</p> <p>Plastic</p> <p>A : 11 mm B : 14 mm</p>	<p>5. CONNECTOR</p> <p>Plastic</p> <p>A : 27 mm B : 10 mm C : 12 mm</p>
<p>8. CARRIER</p> <p>Plastic + Steel As</p> <p>A : 37 mm B : 16 mm</p>	<p>9. STOPPER-T</p> <p>Plastic</p> <p>A : 24 mm B : 20 mm C : 19 mm</p>	<p>10. RAIL TRACK</p> <p>Aluminium Extrud in Powder Coating + Nylon Loop Tape</p> <p>A : 28 mm B : 2 mm C : 9 mm</p>	<p>11. STOPPER-L</p> <p>Plastic</p> <p>A : 20 mm B : 17 mm C : 12 mm</p>
<p>12. BOTTOM RAIL</p> <p>Plastic PVC</p> <p>A : 30 mm B : 12 mm</p>	<p>13. END CAP BOTTOM</p> <p>Plastic</p> <p>A : 32 mm B : 13 mm</p>	<p>14. CORD WEIGHT</p> <p>Plastic PC + Iron</p> <p>A : 119 mm B : 32 mm C : 14 mm</p>	

System Dimensions

Sistem Ukuran



MANUAL : 5800 mm



MANUAL : 500 mm



MANUAL : 3000 mm



MANUAL : 8 kg



MANUAL : 15 sqm



Pleated Blinds & Insect Screen

COLORFUL, SMOOTH, SIMPLE, AND BRILLIANT



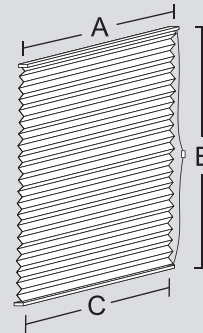
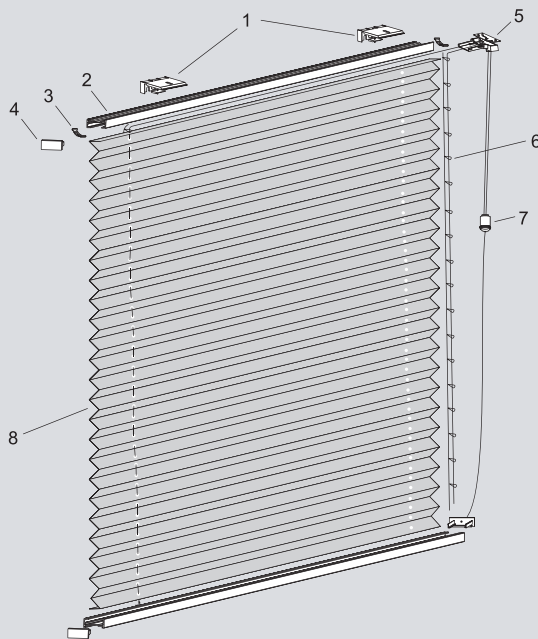
PRODUCT SPECIFICATION

2011

“Pleated Blinds is a brilliant solution to improve the style of decoration with an attractive color for your window.”

System Options

Sistem Pilihan



MANUAL TYPE

A : System Width
B : Blinds Height
C : Fabric Width

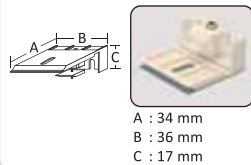


Bahan shade yang diprскет dan diproses khusus dengan teknologi canggih, sehingga lipatan-lipatannya tetap tampak tegas meskipun dalam pemakaian yang lama.

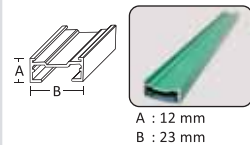
Standard Accesories

Aksesoris Standar

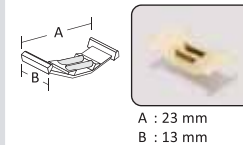
1. BRACKET



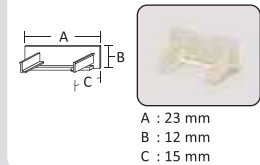
2. HEAD & BOTTOM RAIL



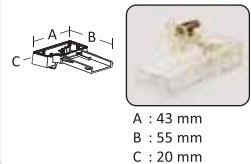
3. CARRIER BEARING



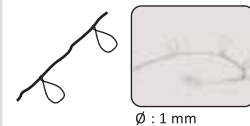
4. END CAP



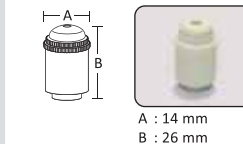
5. CONTROL UNIT



6. LADDER STRING



7. TASSEL



RING



System Dimensions

Sistem Ukuran



Max.
PLEATED : 2200 mm



Min.
PLEATED : 210 mm



Max.
PLEATED : 2500 mm



kg max.
PLEATED : 3 kg



m² max.
PLEATED : 4,5 sqm

Magnetic Insect Screen



- Praktis & Ekonomis
- Lebih mudah dibersihkan & tidak mudah sobek
- Menggunakan bingkai magnet berkualitas
- Membuat sirkulasi udara lebih lancar
- Melindungi dari nyamuk & serangga lainnya
- Tersedia dalam beberapa jenis kasa
- Tersedia dalam banyak pilihan warna
- Cocok untuk pemasangan di rumah, villa, dll.



Rangka untuk pemasangan dalam kusen, dirancang secara khusus agar lebih sempurna dan presisi ketika diaplikasikan



Skylight

COMFORTABLE, SAVE ENERGY, AND KEEP THE HEAT OUT



PRODUCT SPECIFICATION
2011

“Skylight is a beautiful way to lighten up your area, because it able to control every levels of sunlight.”



*applicable on
360° curved shape*

Skylight

Skylights are a great way to flood a room with light, but it is important to be able to control both light and heat when you want to. The best way to cover a skylight is with blinds that have been especially made for the purpose. Available in motorized or manual systems in a variety of fabric opacities from sheer to blackout, they fit behind runners down the side of the skylight frame, holding them in place and sealing out any light leakage. Other ingenious ways of covering skylights use cords to keep the fabric close to the window.

Skylight Motorized Cable System

- Fully motorized with Radio Frequency Remote Control
- Traction steel wire (diameter 2 mm)
- Weight loading steel wire (diameter 2 - 4 mm)
- Stainless steel crown block to prevent rust
- Powder coated aluminium backing bar with fibre glass rod
- Effectively reduce direct sunlight

Skylight Motorized Track System

- Fully motorized with Radio Frequency Remote Control
- 50kg pull capacity, 230 AC motor, belt driven
- Cheaper compared to motorized track system
- Effectively reduce direct sunlight
- Fabrics will have a range of transparency to suit your design

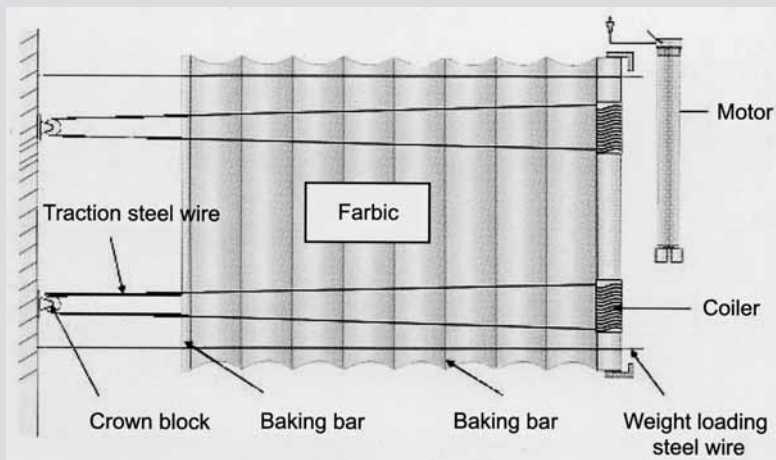
Skylight Manual Pull Chain System



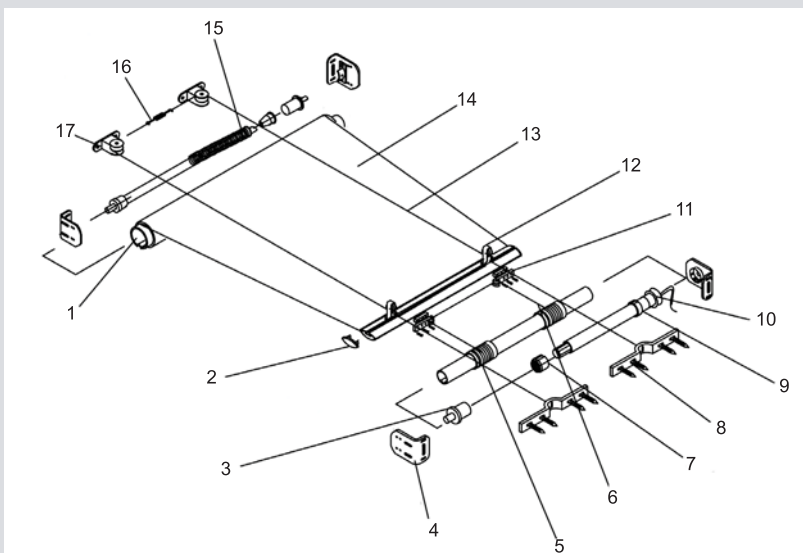
Manual pull chain shade with a simple control to control every level of light



Skylight Motorized Cable System

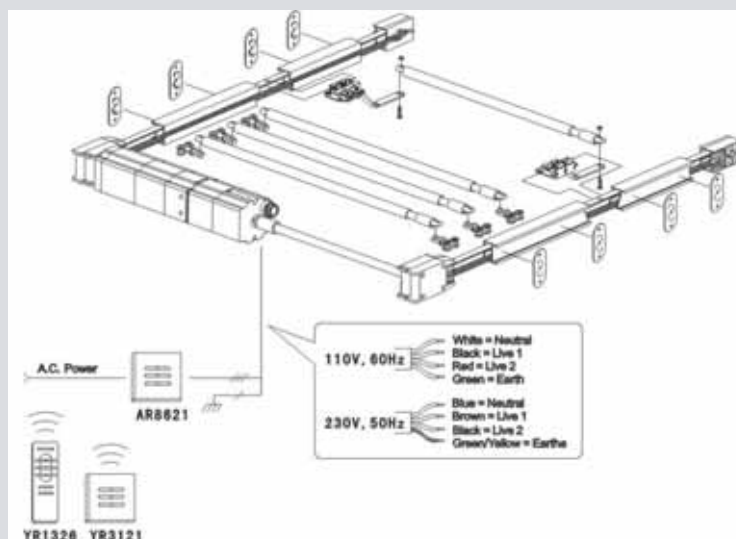


Skylight Motorized Spring System



- | |
|-----------------------------|
| 1. Tube |
| 2. End Cap of Pulling Pole |
| 3. Idler |
| 4. Bracket |
| 5. Screw Thread Tape Roller |
| 6. Pulling Steel |
| 7. Drive Adapter |
| 8. Steel Fastener |
| 9. Crown |
| 10. Tubular Motor |
| 11. Pulling Pulley |
| 12. Guiding Pulley |
| 13. Guiding Steel |
| 14. Fabric |
| 15. Spring System |
| 16. Steel Wire Lock |
| 17. Directional Pulley |

Skylight Motorized Track System





Curtain Track

DECORATIVE & SOPHISTICATED FOR LUXURIOUS



PRODUCT SPECIFICATION

2011

“These all of curtain track connect harmony well with various types of windows and curtains.”

MA 360

Curtain Track Motorized Raex



- Quiet, AC motor
- Touch control technology, gently pulling the curtain to open or close the curtain
- Integrated control ensures operation of curtain manually in case of power failure
- Full automatic setting of the limits
- Touch control function can be switched on / off
- Built in radio receiver, switch / network control

- Easy to install and operate
- Compact aluminium track available for straight and curve curtains
- Textile teeth belt is durable, can stand heavy curtains and frequent operations

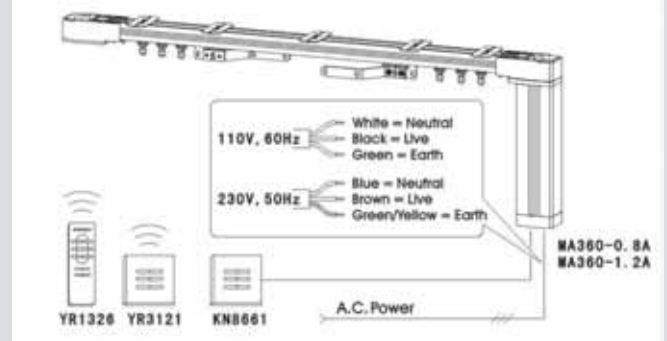
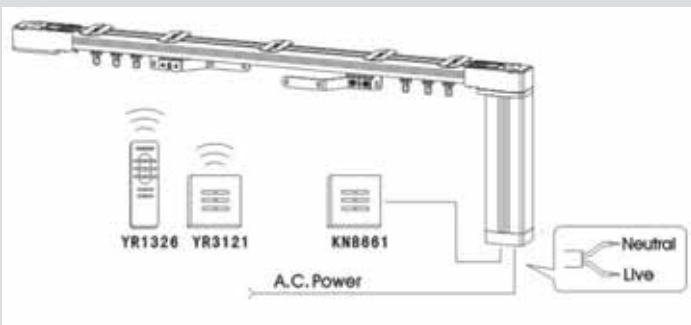


Load Capacity >>

MA360-0.8Nm with P322	4m	6m	8m	12m
	35Kg	30Kg	20Kg	
	25Kg	15Kg		
MA360-1.2Nm with P322	4m	6m	8m	12m
	50Kg	40Kg	30Kg	20Kg
	40Kg	30Kg	20Kg	
	25Kg	20Kg		

Connection diagram >>

Connection diagram



Product Name	Rated Voltage	Rated Frequency	Rated Power Input	Rated Torque	Rated Speed	Speed	Insulation class	Protection Index	Running Time
MA360-0.8	230VAC	50Hz	60W	0.8Nm	112rpm	0.16m/s	IcE	IP41	S2 6min
MA360-1.2	230VAC	50Hz	60W	1.2Nm	112rpm	0.16m/s	IcE	IP41	S2 6min

Measurement: 280mm × 50.6mm × 60mm
Net Weight: 1.43Kg



MA360 : 12000 mm



MA360 : 1000 mm



MA360 : 8500 mm



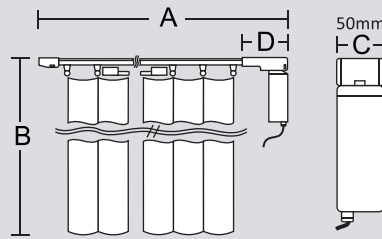
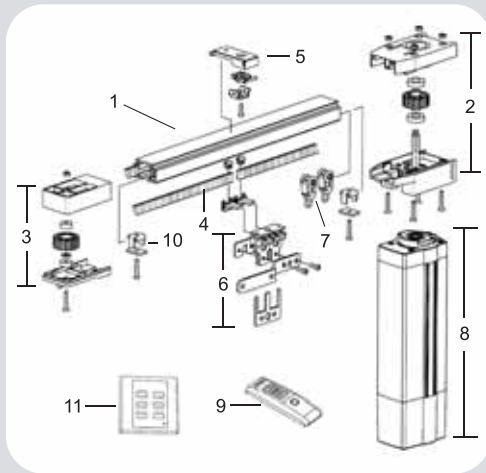
MA360 : 60 kg



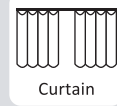
MA360 : 60 sqm

System Options

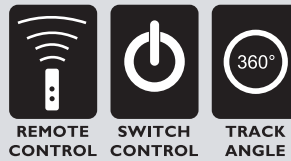
Sistem Pilihan



Apply for :



A : System Width
B : Blinds Height
C : Motorized Width
D : Drive Unit Distance



Raex Motorized Profile :

Type	Voltage	Frequency	Power	Torque	Rotary Speed	Insulation Class	Protection Index
M360	220/240V	50Hz	45W	0.8Nm	112rpm	I.cl.E	IP41

Standard Accesories

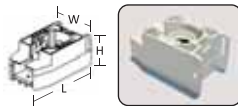
Aksesoris Standar

1. ALUMINIUM TRACK



W : 34 mm
H : 22 mm
T : 2 mm

2. DRIVE UNIT



W : 50 mm
H : 42 mm
L : 93 mm

3. IDLER UNIT



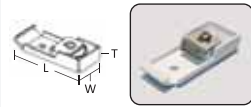
W : 39 mm
H : 27 mm
L : 72 mm

4. BELT



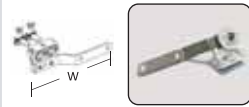
W : 10 mm
T : 2 mm

5. CEILING BRACKET



W : 23 mm
T : 11 mm
L : 55 mm

6. MASTER CARRIER



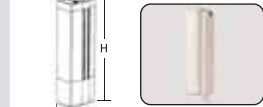
W : 122 mm

7. ROLLER RUNNER



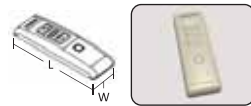
H : 28 mm

8. MOTOR SYSTEM



W : 52 mm
H : 222 mm

9. REMOTE CONTROL



W : 42 mm
L : 120 mm

10. LOOP STOP



H : 14 mm

11. SWITCH CONTROL



W : 86 mm

System Dimensions

Sistem Ukuran



M360 :
8000 mm



M360 :
1000 mm



M360 :
7000 mm



M360 :
40 kg



M360 :
45 sqm

Curtain Motorized Somfy Glystro



Discover the new range of Somfy motorization for curtains, Glystro. Expand your offer, heighten your appeal and generate significant sales growth with Glystro.



Expand your horizons with a touch of distinction



PERSONALIZE THE CURTAIN SETTINGS WITH THE 'MY' KEY

Instant Comfort

- Smooth and quiet operation for “soft stop & soft start”
- ‘My’ key to choose your favourite curtain position
- Compatible with all automated applications used in the institutional sector : infrared system, dry contacts or Radio Technology Somfy



Live in comfort, Stand out with Somfy !



MANUAL OPERATION POSSIBLE WITHOUT DAMAGING THE CURTAINS

Instant Comfort

- Manual operation possible without damaging the curtains
- High quality rails and belts
- No re-setting or re-tensioning
- Tested for 20 years of use



Stylish, Quiet, Smooth

The Glystro automated curtain system is designed to provide your customers with utmost comfort and convenience.



Compact, Lightweight & Easy to install

Its compact and lightweight design makes Glystro easy to install without any unsightly wires or cords. The slim motor weighing only 750 grams combined with a simple track connection harmonies well with various types of windows and curtains.

Smooth & Quiet

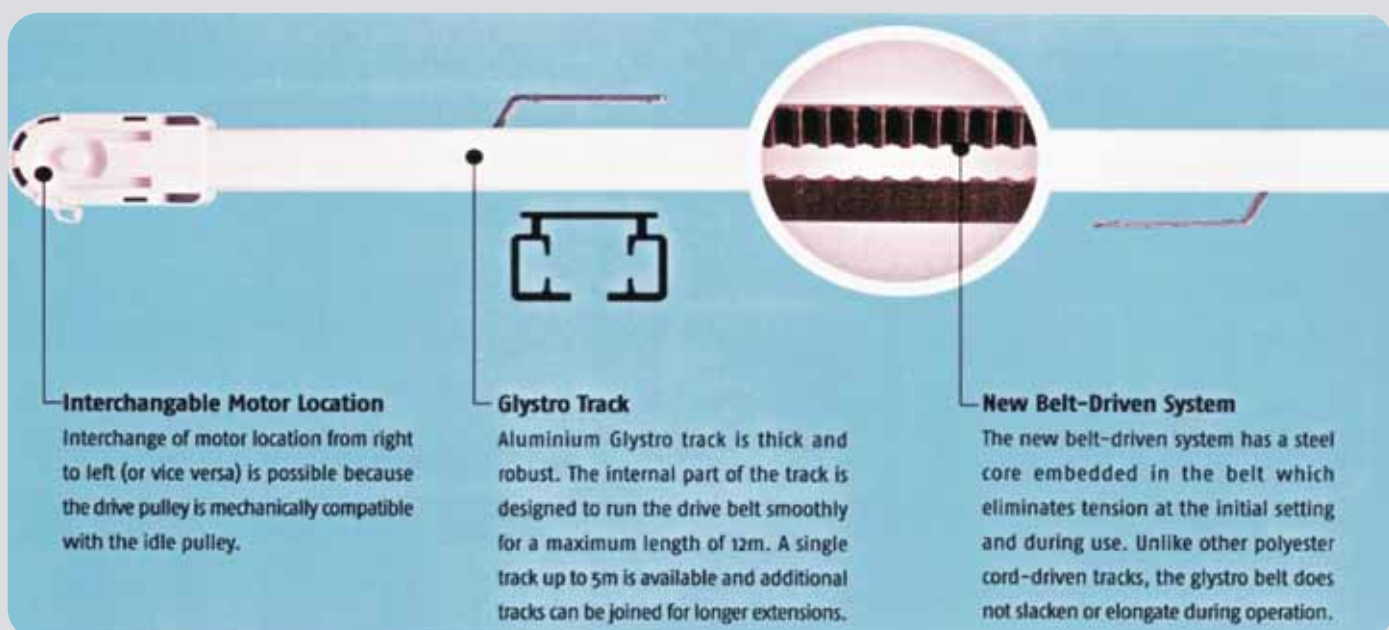
Smooth and quiet operation with the latest innovation - a belt driven system that ensures your customers enjoy complete peace of mind. The belt has an embedded steel core that eliminates tension and elongation during operation.

Flexibility & Mobility

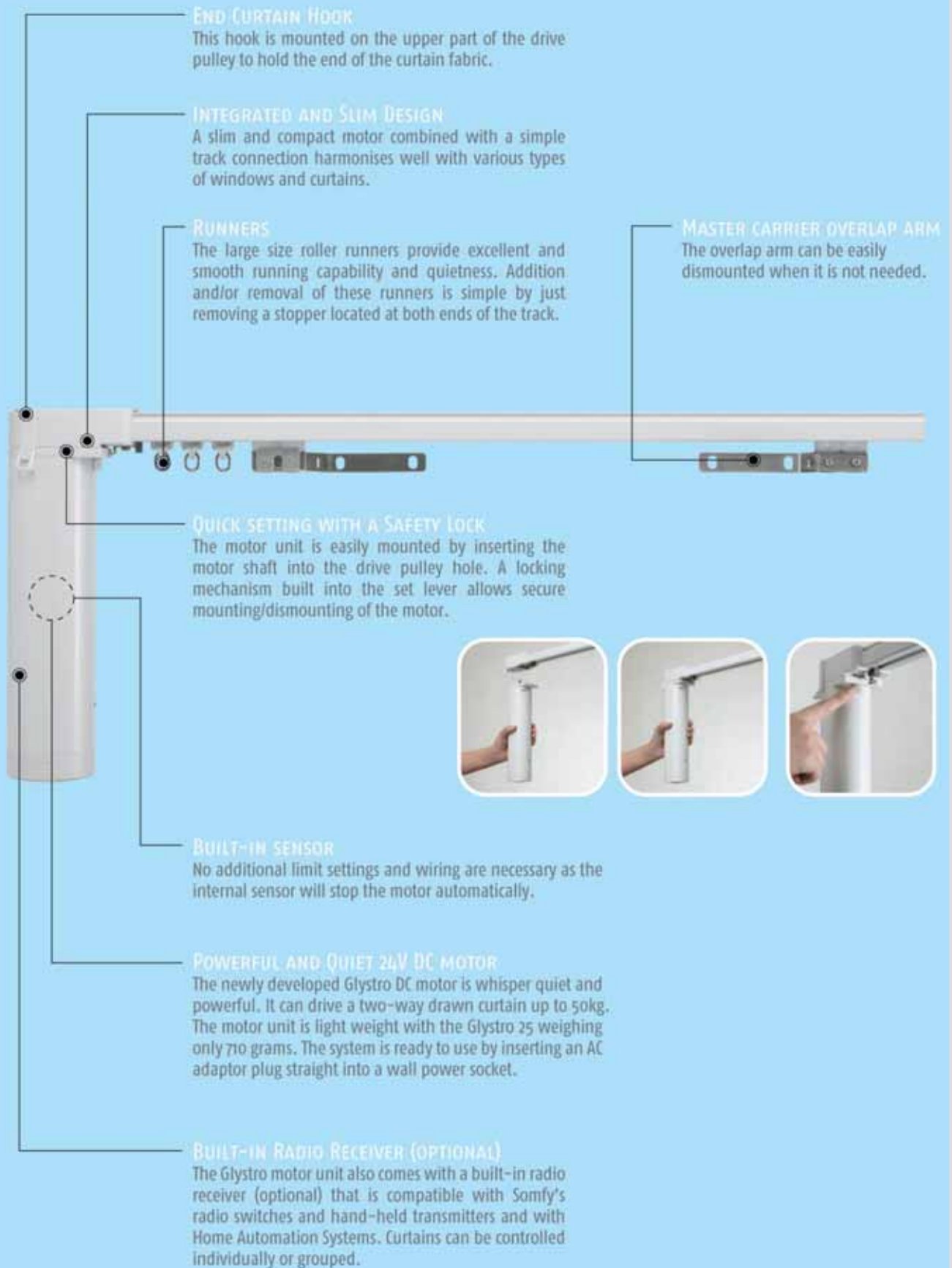
Let your customers curtains move around the room with Glystro! The curtain tracks can be customised to fit windows of different shapes and sizes. Contact Somfy for availability and specifications.

Greater Convenience

Glystro gives your customers the freedom to choose whether to control the curtains by remote control, wired switches or Home Automation systems. The Glystro curtain system has a manual override function - a built in electromagnetic clutch - that allow users to draw their curtains manually without damaging the system or their curtains.



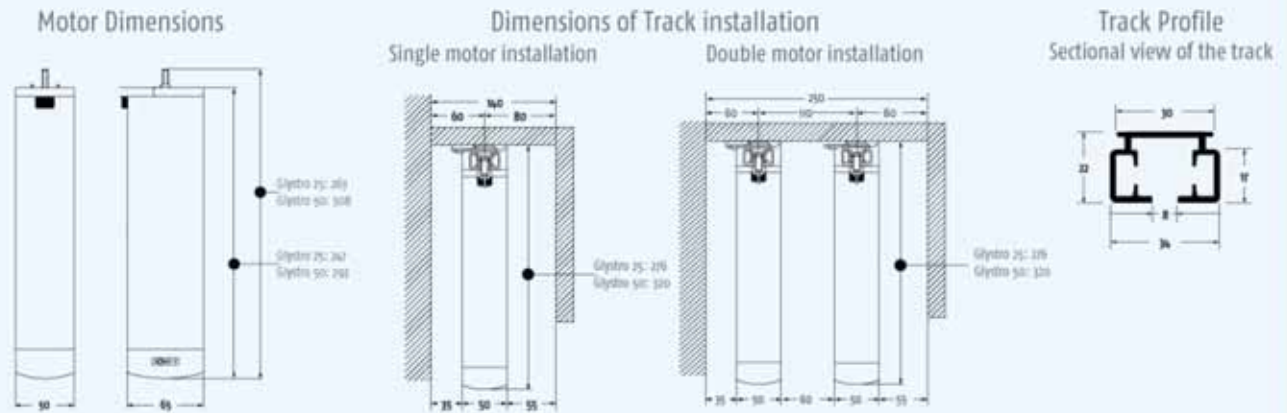
Glystro: Characteristics



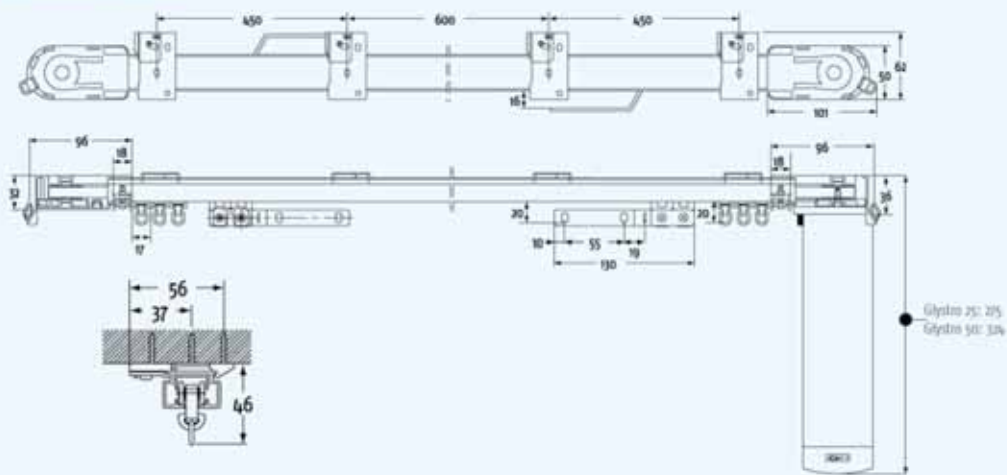
*RIPPLEFOLD (S-FOLD) SOLUTION AVAILABLE.

Glystro: Technical Specifications

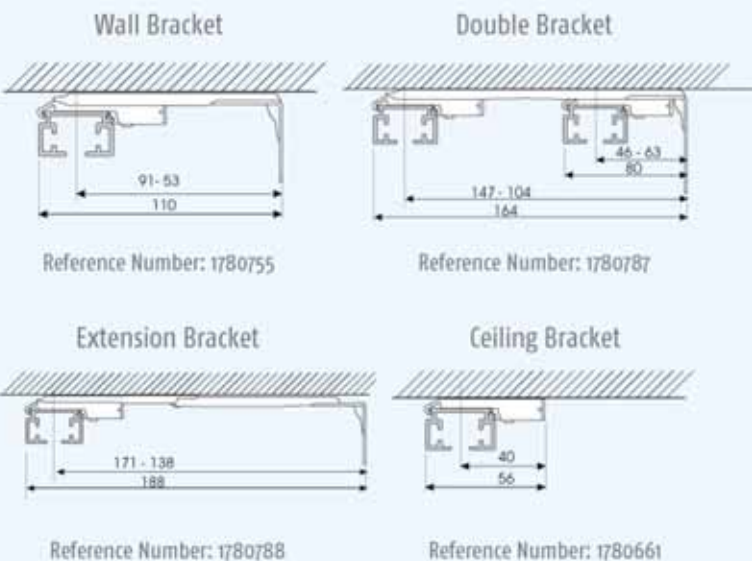
MOTOR AND TRACK INSTALLATION



INSTALLATION DIMENSIONS

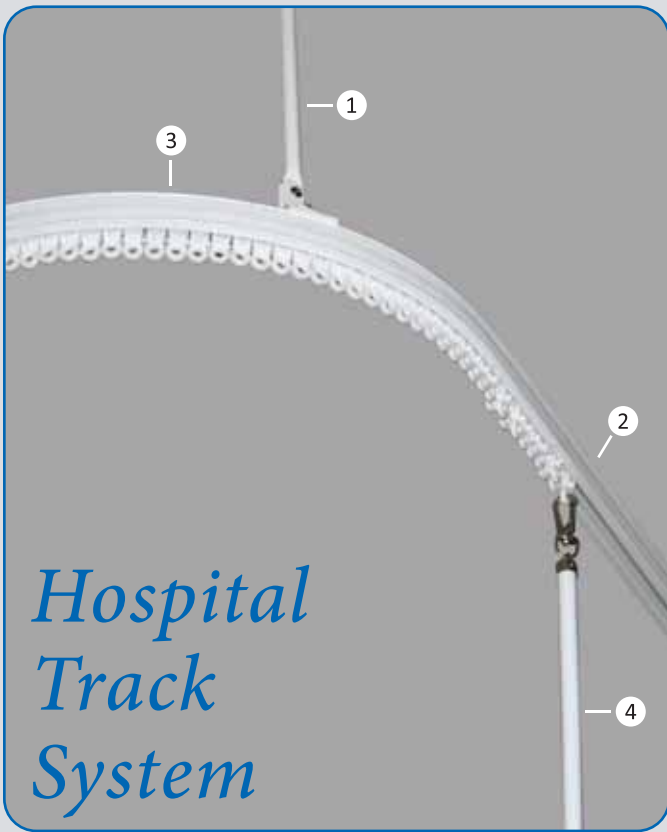


BRACKET DIMENSIONS

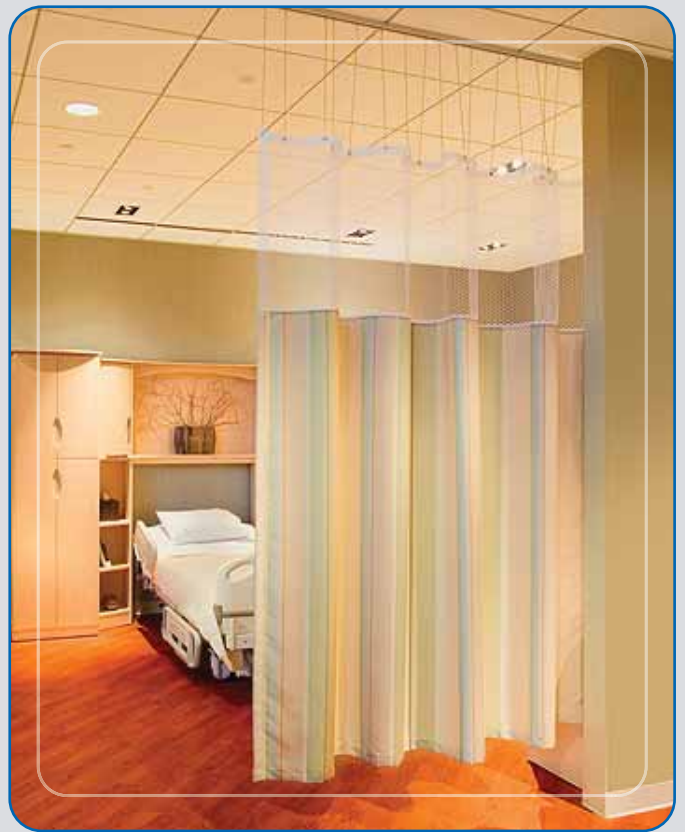


TECHNICAL CHARACTERISTICS

	GLYSTRO 25	GLYSTRO 50
Motor Weight:	710 grams	1110 grams
Voltage:	24VDC	24VDC
Current:	Max. 1.2A	Max. 2.2A
Power Consumption:	28W	64W
Open/Close Speed:	20cm/second	20cm/second - Soft Start & Soft Stop
Control Socket:	N/A	2 RJ45 Connectors



Hospital Track System



1. OVERHEAD ROD

Available in size :
35 - 65 mm
55 - 95 mm
75 - 140 mm

4. STICK

SPLICE WITH HOLDER

WALL BRACKET - U

TENSION PULLY

END CAP

LONG SPLICE WITH HOLDER

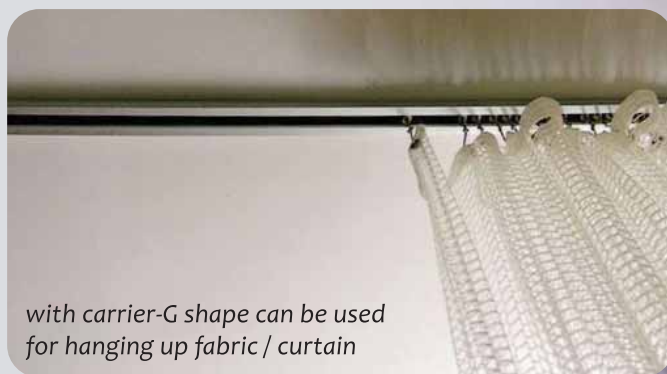
2. RAIL

CARRIER

CARRIER G

3. RAIL CURVED

Available in size :
450 x 450 mm
900 x 900 mm



Single Cord / Magic Pump System (SP 36 CT)

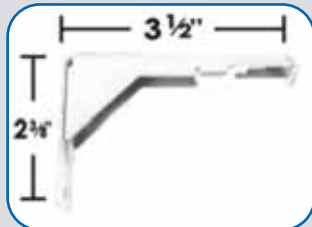
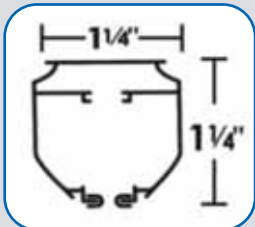
SP 36 CT STANDARD & HEAVY DUTY SYSTEM



- Spacing ball can assure the pull length of string in the permitted range with prevents the damage of system from mishandling.
- Copper retaining ring can effectively prevent and enhance for the proter of the string eventhough it may cause abrasion by the keft.
- Pull string connector is simplified to take part for washing the string, as well as for the exchanging of the length or the color of string by your wisher.



- **Material :**
Alumunium
- **Dimension :**
32mm x 31mm
- **Max. Weight :**
20kg
- **System :**
Pump
- **Color :**
Satin White
Powder Coating



SP 36 ST STANDARD & HEAVY DUTY SYSTEM

- SP 36 ST can achieve the desired snake shape effect by only using special runner that are include in the system.
- SP 36 ST have the choice of curtain or side opening to suit your need.
- The curtain track is decorative and sophisticated to make your home luxurious.



Snack Track
(S-Fold)

SP 36 CR JB Antique Color



Plum Blossom



Flower



Roman



red bronze



anti-brass



stainless steel



- Material : Track aluminium
Component plastic
Metal Chrome
- Tube Diameter : 32 mm
- Max. Weight : 20 kg
- System : Magic Pump

SP 36 CR JB Wood Pattern Color



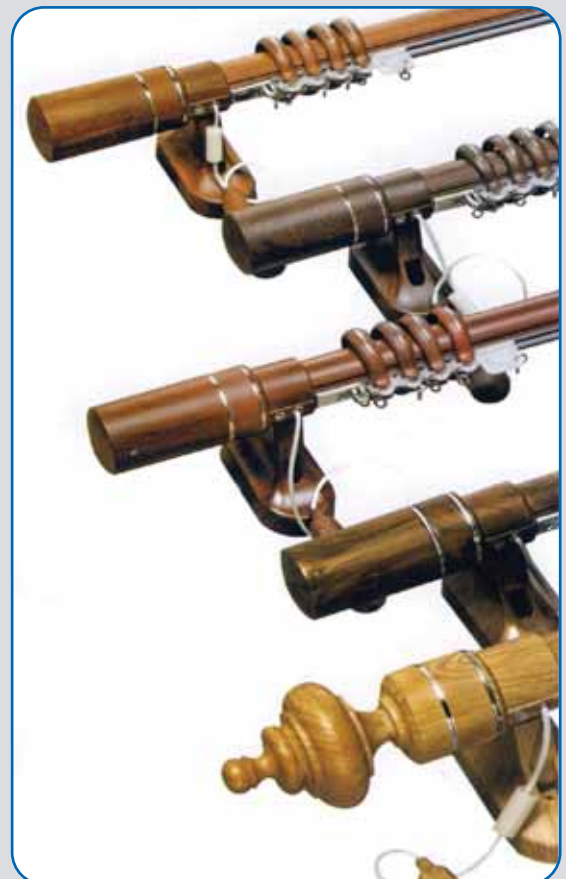
Decorative



- Material : Track aluminium
Component plastic
Metal Chrome
- Tube Diameter : 33 mm
- Max. Weight : 20 kg
- System : Magic Pump



Minimalist



SP Aristocrat

available in motorized system



- Material :
Track aluminium
Valance wood
Bracket raisin
Component plastic
Metal chrome
- Valance Diameter :
58 mm
- Max. Weight :
50 kg
- System :
Magic Pump

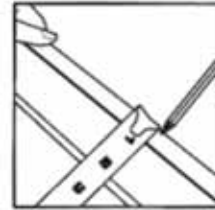
Installation



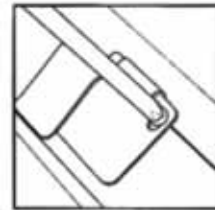
Using a level, install the brackets to the wall with screws provided



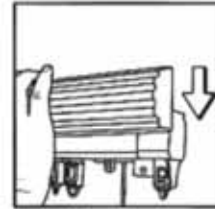
Snap the track into the brackets



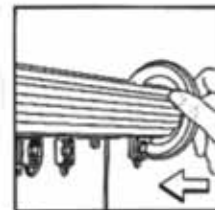
Measure and mark the back of the pole fascia for proper fascia track clip placement



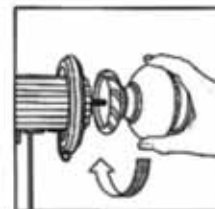
Attach fascia track clips with screws provided



Slide pole fascia onto the track



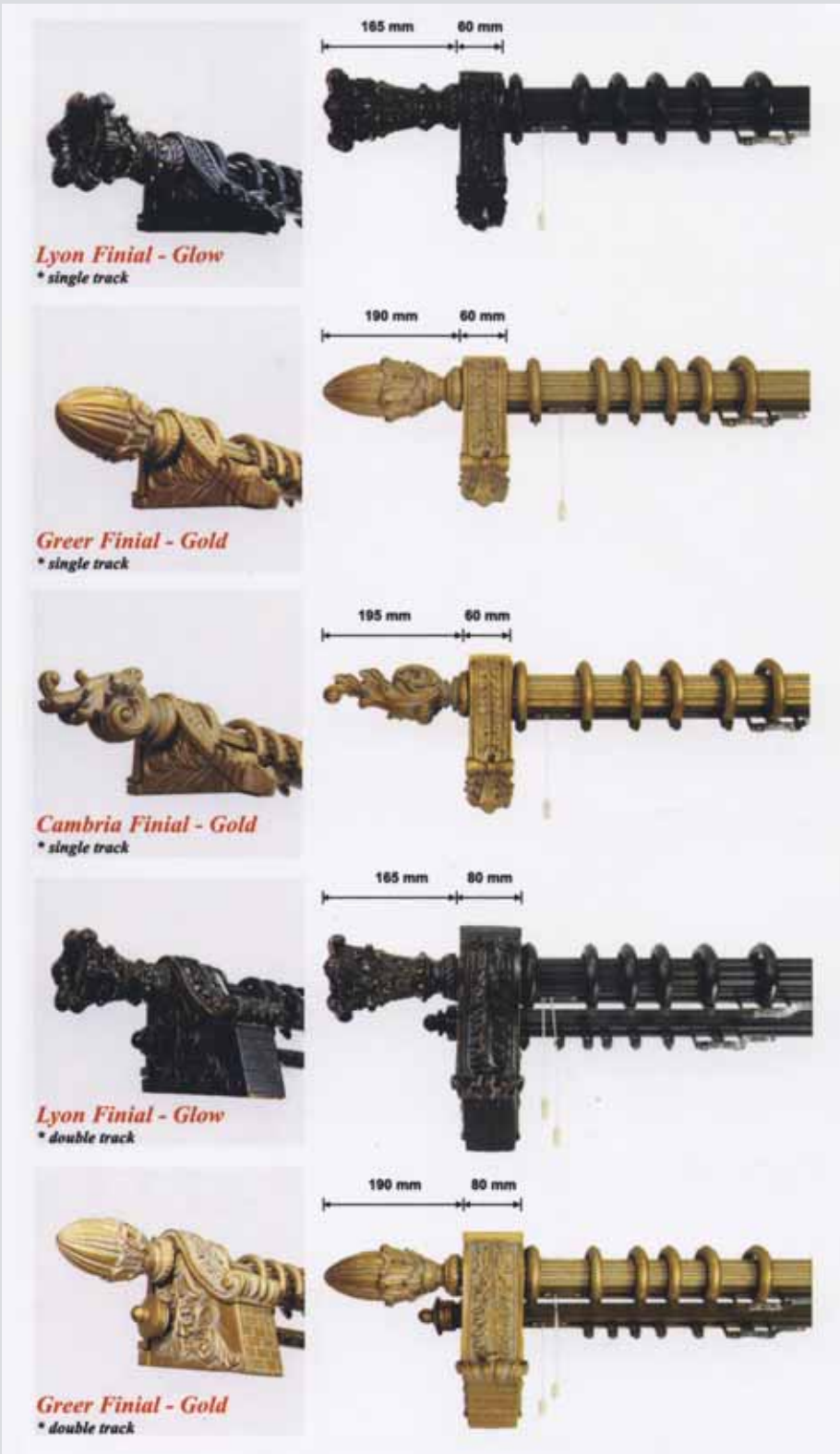
For traverse with rings application, install rings into the glides and master carriers



Install finials



Ring removal tool may be used to remove rings as necessary



SP Smooth Ring System

Our new collection of curtain rods is certainly beyond the ordinary, due to its appeal, finishing, shapes and sizes in which these are developed.

The intricate designing that is incorporated in our curtain rods and different finishing.



Durability, sturdy and style are perfectly combined in these designer curtain rods to make your living look more charming.

The characteristic of bracket,
Flexible Steady firmly



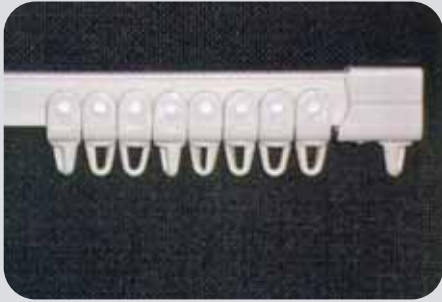
LOCAL ANALYSIS CHART



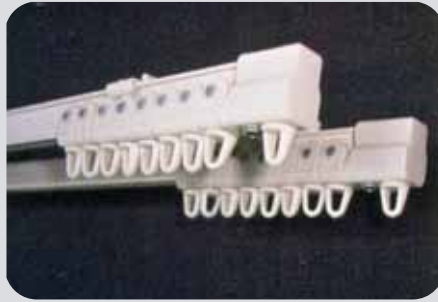


SP Flexi Track (CT)

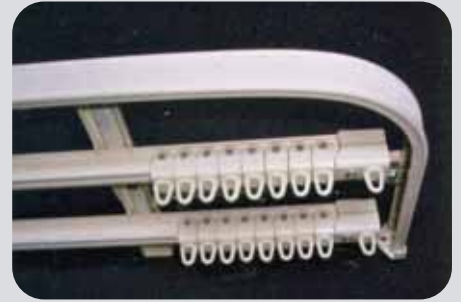
A must convenience that can bent at site or just straight as use as normal curtain track system.



Single track Heavy Duty carrier



Double Track



Double Track C/W U-Curve pelmet



the bant of curring

Installation Bracket

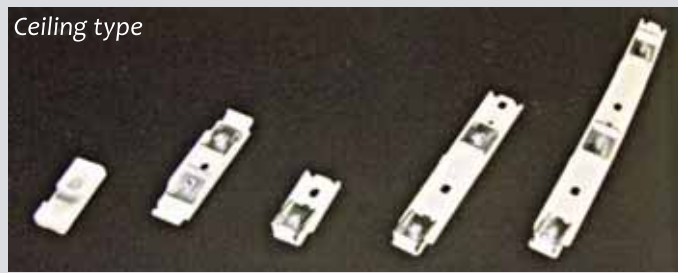


Wall type

1. Single wall bracket
2. Double wall bracket
3. Single wall bracket with valance bracket
4. Double wall bracket with valance bracket



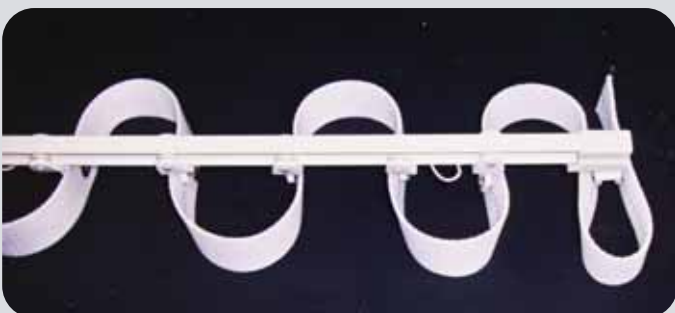
still smooth up to 90° degrees CW / VE



Ceiling type

1. Single ceiling bracket
2. Double ceiling bracket
3. Single valance bracket
4. Single ceiling bracket with valance bracket
5. Double ceiling bracket with valance bracket

Flexi Track (ST)



Flexi system snack shape railing is improved with Electrophoresis, making it complete silent, smoother, and no derailment.



- Single wall bracket
- Longer 100mm / 4"

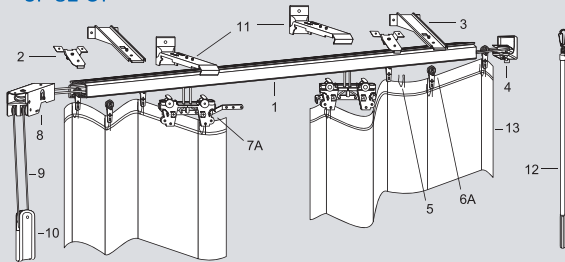
Stainless steel buttoned tape pairing with chain carrier enables easy installation and makes cleaning a breeze.



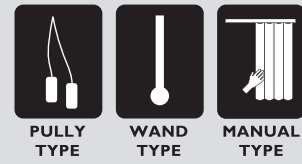
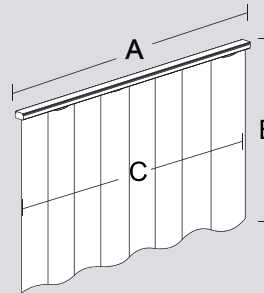
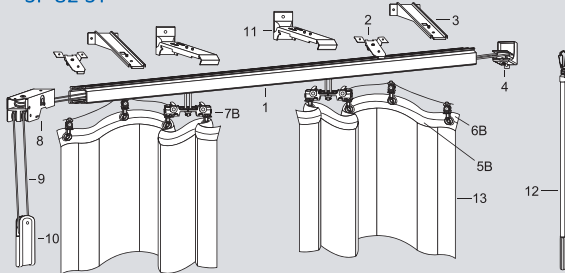
System Options

Sistem Pilihan

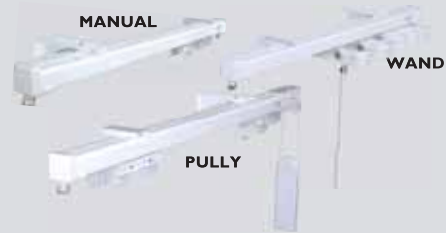
SP 82 CT



SP 82 ST



A : System Width
B : Blinds Drop / Height
C : Fabric Width



Dirancang khusus untuk beban berat (heavy duty) dan menjamin rail tidak macet, lebih tahan lama, dan mampu menahan beban hingga 30kg.

Standard Accesories

Aksesoris Standar

1. HEAD RAIL

A : 23 mm
B : 25 mm

Aluminium

2. CEILING BRACKET

A : 40 mm
B : 54 mm

Galvanized Steel
Powder Coating +
Plastic Spring

3. WALL BRACKET

A : 51 mm
B : 24 mm
C : 84 mm

Galvanized Steel
Powder Coating +
Plastic Spring

4. END CAP

A : 28 mm
B : 28 mm
C : 25 mm

Plastic

5B. RIPPLE TAPE

A : 23 mm

Polyester +
Metal Chrome

6A. CARRIER

A : 16 mm
B : 38 mm

Nylon +
Metal Ball inside

6B. RIPPLE CARRIER

A : 41 mm
B : 60 mm

Plastic + Nylon

7A. MASTER CARRIER CT

Right
A : 143 mm
B : 49 mm

Left
A : 87 mm
B : 49 mm

Plastic +
Metal Chrome

7B. MASTER CARRIER ST

A : 26 mm
B : 81 mm

Plastic

8. END CONTROLLER

A : 35 mm
B : 75 mm
C : 28 mm

Metal +
Plastic Roller

10. CORD WEIGHT

A : 32 mm
B : 119 mm
C : 14 mm

Plastic +
Iron bar inside

11. DOUBLE BRACKET

A : 103 mm
B : 31 mm
C : 24 mm

Galvanized Steel
Powder Coating +
Plastic + Spring

System Dimensions

Sistem Ukuran



SMART 82 CT :
5800 mm
SMART 82 ST :
5800 mm



SMART 82 CT :
300 mm
SMART 82 ST :
300 mm



SMART 82 CT :
5000 mm
SMART 82 ST :
4000 mm



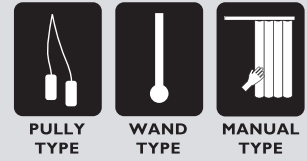
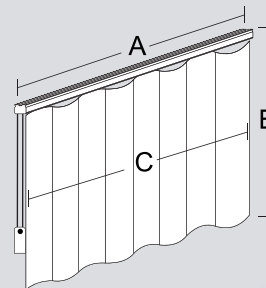
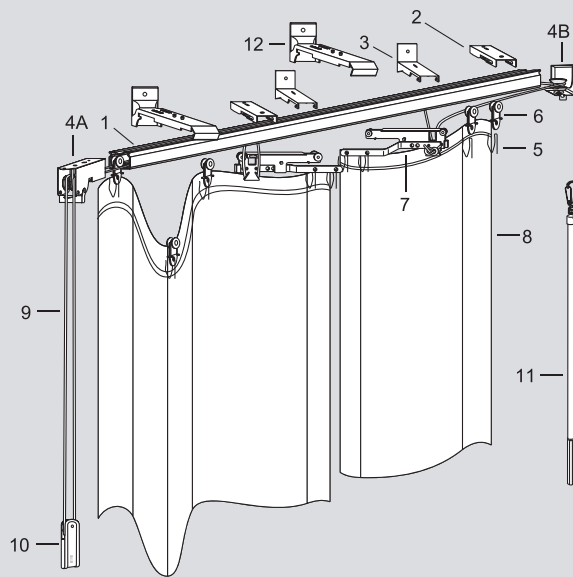
SMART 82 CT :
30 kg
SMART 82 ST :
25 kg



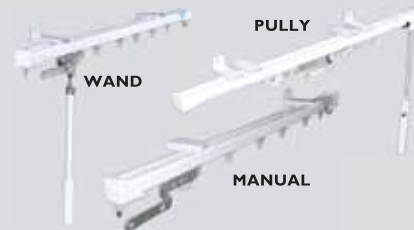
SMART 82 CT :
25 sqm
SMART 82 ST :
20 sqm

System Options

Sistem Pilihan



A : System Width
B : Blinds Drop / Height
C : Fabric Width

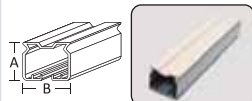


Dirancang untuk beban normal yang mampu menahan beban hingga 10kg. Terbuat dari bahan aluminium powder coating, sehingga anti karat dan terkesan mewah dari curtain track umumnya.

Standard Accesories

Aksesoris Standar

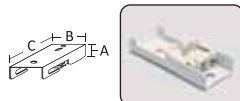
1. HEAD RAIL



A : 17 mm
B : 21 mm

Aluminium

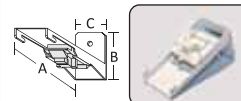
2. CEILING BRACKET



A : 9 mm
B : 21 mm
C : 49 mm

Galvanized Steel
Powder Coating +
Plastic Spring

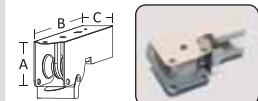
3. WALL BRACKET



A : 51 mm
B : 28 mm
C : 21 mm

Galvanized Steel
Powder Coating +
Plastic Spring

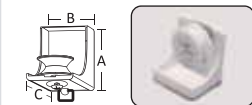
4A. END CONTROLLER SET



A : 34 mm
B : 70 mm
C : 24 mm

Metal +
Plastic Roller

4B. PLASTIC END CAP



A : 22 mm
B : 25 mm
C : 25 mm

Plastic

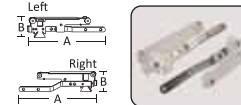
6. CARRIER



A : 12 mm
B : 27 mm
C : 2 mm

Plastic

7. MASTER CARRIER SET



Right
A : 136 mm
B : 38 mm

Left
A : 126 mm
B : 38 mm

Plastic +
Metal Chrome

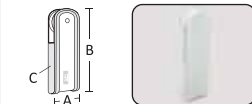
9. NYLON CORD



Ø : 2 mm

Nylon

10. CORD WEIGHT



A : 32 mm
B : 119 mm
C : 14 mm

Plastic +
Iron bar inside

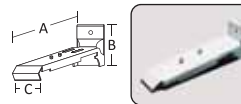
11. STICK



Ø : 10 mm

Aluminium Extrud
Powder Coating

12. DOUBLE BRACKET



A : 103 mm
B : 31 mm
C : 24 mm

Galvanized Steel
Powder Coating +
Plastic Spring

System Dimensions

Sistem Ukuran



HOTEL :
5800 mm



HOTEL :
300 mm



HOTEL :
3000 mm



HOTEL :
10 kg

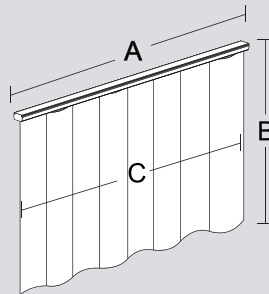
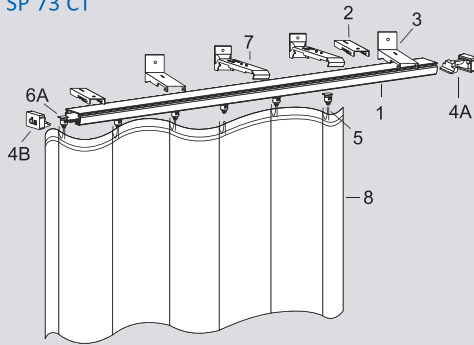


HOTEL :
14 sqm

System Options

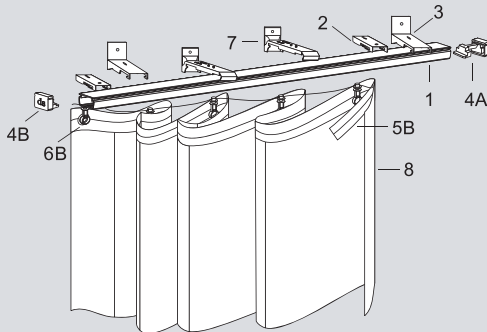
Sistem Pilihan

SP 73 CT



A : System Width
B : Blinds Drop / Height
C : Fabric Width

SP 73 ST



Dirancang untuk kesan minimalis tapi mampu menahan beban hingga 10kg, karena terbuat dari aluminium powder coating. Memiliki 2 jenis runner, yaitu runner biasa dan runner dengan spacer & pita nylon.

Standard Accesories

Aksesoris Standar

1. HEAD RAIL

Aluminium in Powder Coating Satin White
A : 14 mm
B : 21 mm

2. CEILING BRACKET

Galvanized Steel Powder Coating + Plastic + Spring
A : 9 mm
B : 21 mm
C : 49 mm

3. WALL BRACKET

Galvanized Steel Powder Coating + Plastic + Spring
A : 51 mm
B : 26 mm
C : 21 mm

4. END CAP

Plastic
A : 16 mm
B : 23 mm

5B. RIPPLE TAPE

Polyester + Metal Chrome
A : 23 mm

6A. CARRIER

Plastic
A : 15 mm
B : 13 mm
C : 25 mm

6B. RIPPLE CARRIER

Plastic + Nylon
A : 25 mm
B : 53 mm
C : 11 mm

7. DOUBLE BRACKET

Galvanized Steel Powder Coating + Plastic + Spring
A : 103 mm
B : 31 mm
C : 24 mm

System Dimensions

Sistem Ukuran



VAGANZA : 5800 mm



VAGANZA : 300 mm



VAGANZA : 2500 mm



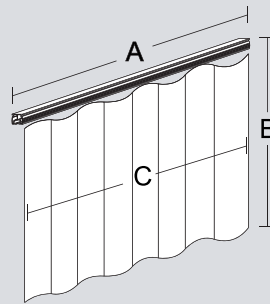
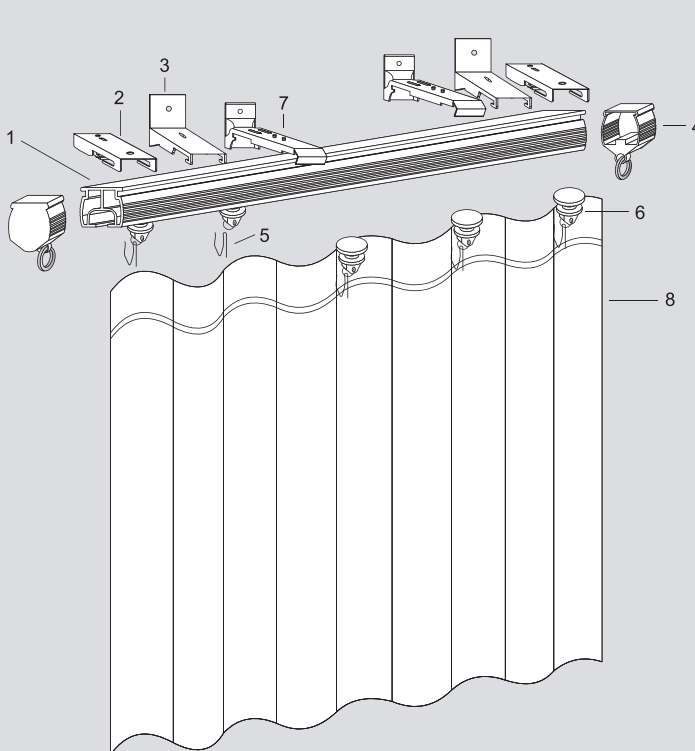
VAGANZA : 10 kg



VAGANZA : 9 sqm

System Options

Sistem Pilihan



MANUAL TYPE

A : System Width
B : Blinds Drop / Height
C : Fabric Width

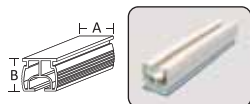


Salah satu jenis rail ekonomis dari Sharp Point, terbuat dari Nano PVC. Hadir dalam dua warna, yaitu putih & hitam. Nano Track mampu menahan beban hingga 7kg. Runner Nano Track ini merupakan kombinasi dari PVC dengan ring besi anti karat.

Standard Accesories

Aksesoris Standar

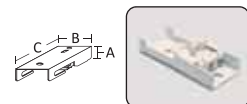
1. HEAD RAIL



A : 23 mm
B : 19 mm

Nano PVC

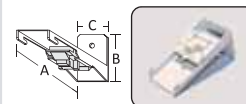
2. CEILING BRACKET



A : 9 mm
B : 21 mm
C : 49 mm

Galvanized Steel
Powder Coating +
Plastic + Spring

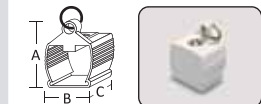
3. WALL BRACKET



A : 51 mm
B : 26 mm
C : 21 mm

Galvanized Steel
Powder Coating +
Plastic + Spring

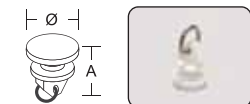
4. END CAP



A : 31 mm
B : 25 mm
C : 17 mm

Plastic + Stainless
Steel Ring

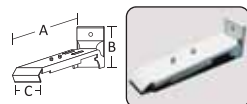
6. CARRIER



Ø : 12 mm
A : 16 mm

Plastic + Stainless
Steel Ring

7. DOUBLE BRACKET



A : 103 mm
B : 31 mm
C : 24 mm

Galvanized Steel
Powder Coating +
Plastic + Spring

System Dimensions

Sistem Ukuran



NANO :
5800 mm



NANO :
300 mm



NANO :
2500 mm



NANO :
7 kg



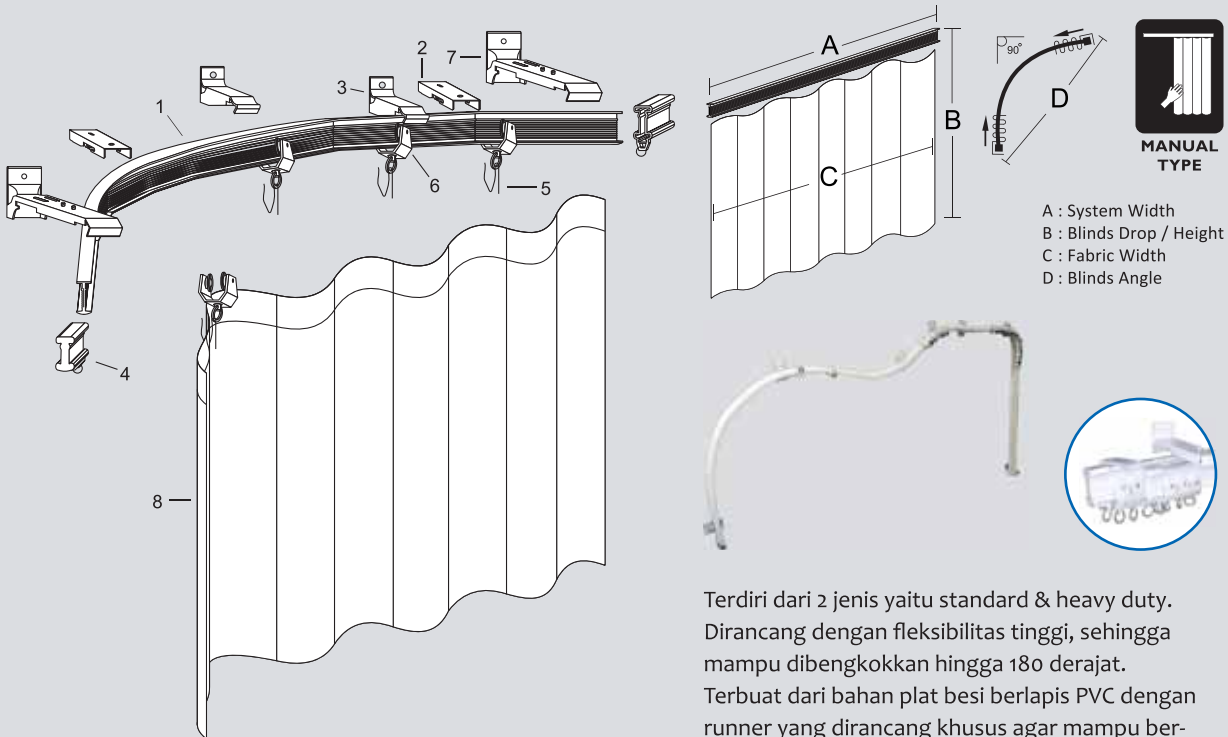
NANO :
8 sqm

Curtain Track System

Nano Curved System (standard & heavy duty)

System Options

Sistem Pilihan



A : System Width
B : Blinds Drop / Height
C : Fabric Width
D : Blinds Angle

Terdiri dari 2 jenis yaitu standard & heavy duty. Dirancang dengan fleksibilitas tinggi, sehingga mampu dibengkokkan hingga 180 derajat. Terbuat dari bahan plat besi berlapis PVC dengan runner yang dirancang khusus agar mampu bergerak bebas walaupun rail melengkung.

Standard Accesories

Aksesoris Standar

1. HEAD RAIL

Standard	Heavy Duty
A : 11 mm B : 24 mm	A : 16 mm B : 31 mm

Nano PVC

2. CEILING BRACKET

Standard	Heavy Duty
A : 21 mm B : 9 mm C : 39 mm D : 12 mm	A : 21 mm B : 8 mm C : 44 mm D : 17 mm

Galvanized Steel
Powder Coating + C
Plastic + Spring

3. WALL BRACKET

A : 21 mm B : 27 mm C : 43 mm

Galvanized Steel
Powder Coating + Plastic + Spring

4. END CAP

Standard	Heavy Duty
A : 37 mm B : 17 mm C : 15 mm	A : 43 mm B : 20 mm C : 20 mm

Plastic + Stainless Steel Ring

6. CARRIER

Standard	Heavy Duty
A : 21 mm B : 18 mm C : 14 mm	A : 29 mm B : 25 mm C : 16 mm

Plastic + Stainless Steel Ring

7. DOUBLE BRACKET

A : 92 mm B : 30 mm C : 24 mm

Galvanized Steel
Powder Coating + Plastic + Spring

System Dimensions

Sistem Ukuran



HEAVY DUTY : 5800 mm
STANDARD : 5800 mm



HEAVY DUTY : 300 mm
STANDARD : 300 mm



HEAVY DUTY : 2500 mm
STANDARD : 2500 mm



HEAVY DUTY : 20 kg
STANDARD : 8 kg



HEAVY DUTY : 14 sqm
STANDARD : 8 sqm



Retractable Awning

EXTERNAL PROTECTOR FROM UV RAYS & INCLEMENT WEATHER



PRODUCT SPECIFICATION
2011

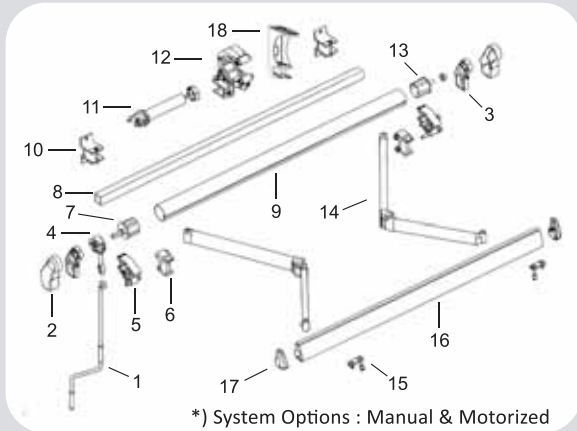
“Awning is the best choice if you want to stop glaring sunlight, while having bright sunshine or enjoy beautiful scenery outside.”

Retractable Awning System

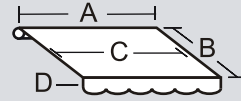
Awning Manual & Motorized System

System Options

Sistem Pilihan



*) System Options : Manual & Motorized



A : System Width
B : Blinds Drop
C : Fabric Width
D : Pony Drop

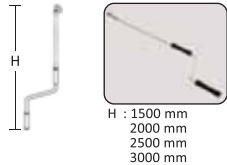


Awning System dirancang khusus untuk memberikan perlindungan yang maksimal dari cahaya & panas matahari, maupun dari hujan pada bangunan luar Anda.

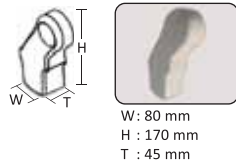
Standard Accesories

Aksesoris Standar

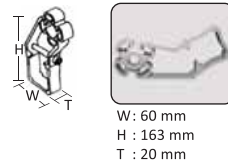
1. MANUAL ROCKER



2. REEL SUPPORT CAP



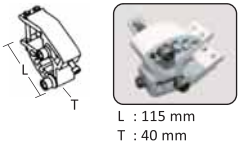
3. REEL SUPPORT



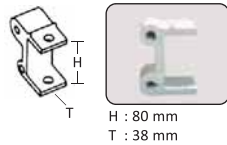
4. WORM WHEEL GEAR BOX



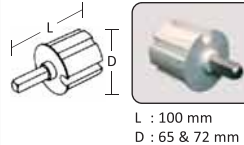
5. CRANK ARM RETAINER



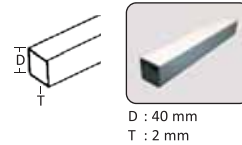
6. CRANK CONNECTOR



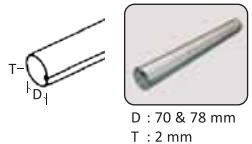
7. REEL SQUARE CAP PLUG



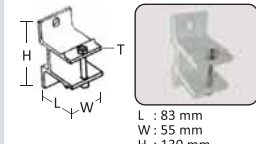
8. SQUARE ROD



9. REEL



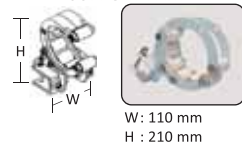
10. SQUARE ROD WALL SEAT



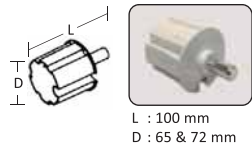
11. TUBULAR MOTOR



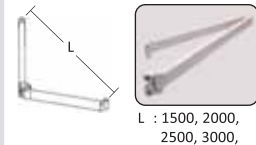
12. CENTRAL SUPPORT PART



13. REEL ROUND CAP PLUG



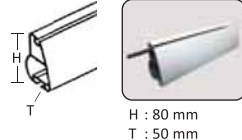
14. CRANK ASSEMBLY



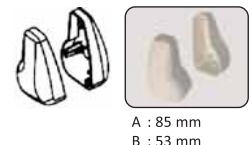
15. FRONT ROD SLIDING PIN



16. FRONT ROD WATER TANK



17. FRONT ROD CAP



18. CEILING BRACKET



System Dimensions

Sistem Ukuran



MANUAL : 4500 mm
MOTORIZED : 11600 mm



MANUAL : 2200 mm
MOTORIZED : 2200 mm



MANUAL : 2500 mm
MOTORIZED : 4500 mm



MANUAL : 40 kg
MOTORIZED : 150 kg



MANUAL : 10 sqm
MOTORIZED : 30 sqm

SHARP POINT®



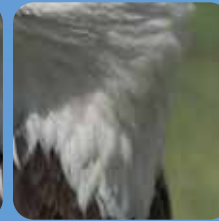
PROSPERITY



FOCUS



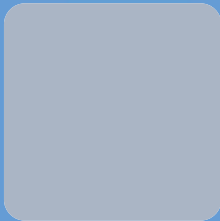
VARIETY



SATISFY



QUALITY



TEAMWORK



ELABORATE

We act on the quality policy

Making strict to persist on quality first

serving with absolute

sincerity to satisfy customer



QUALITY IS OUR COMMITMENT